



Grandstream Networks, Inc.

1297 Beacon Street, 2nd Floor
Brookline, MA 02446. USA
Tel : +1 (617) 566 – 9300
Fax: +1 (617) 249 – 1987

www.grandstream.com



GXP2110/GXP2120 Enterprise IP Phone Quick Start Guide

For Warranty and RMA information, please visit www.grandstream.com

Content

English.....	1
简体中文.....	8
Español.....	15
Français.....	22
Deutsch.....	29
Italiano.....	36
Русский.....	43

The GXP2120/GXP2110 is not pre-configured to support or carry emergency calls to any type of hospital, law enforcement agency, medical care unit (“Emergency Service(s)”) or any other kind of Emergency Service. You must make additional arrangements to access Emergency Services. It is Your responsibility to purchase SIP-compliant Internet telephone service, properly configure the GXP2120/GXP2110 to use that service, and periodically test your configuration to confirm that it works as You expect. If You do not do so, it is Your responsibility to purchase traditional wireless or landline telephone services to access Emergency Services.

GRANDSTREAM DOES NOT PROVIDE CONNECTIONS TO EMERGENCY SERVICES VIA THE GXP2120/GXP2110. NEITHER GRANDSTREAM NOR ITS OFFICERS, EMPLOYEES OR AFFILIATES MAY BE HELD LIABLE FOR ANY CLAIM, DAMAGE, OR LOSS, AND YOU HEREBY WAIVE ANY AND ALL SUCH CLAIMS OR CAUSES OF ACTION ARISING FROM OR RELATING TO YOUR INABILITY TO USE THE GXP2120/GXP2110 TO CONTACT EMERGENCY SERVICES, AND YOUR FAILURE TO MAKE ADDITIONAL ARRANGEMENTS TO ACCESS EMERGENCY SERVICES IN ACCORDANCE WITH THE IMMEDIATELY PRECEDING PARAGRAPH.

PRECAUTIONS:

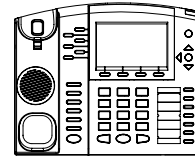
WARNING: Please DO NOT power cycle the GXP2120/GXP2110 when the LED lights are flashing during system boot up or firmware upgrade. You may corrupt firmware images and cause the unit to malfunction.

WARNING: Use only the power adapter included in the GXP2120/GXP2110 package. Using an alternative non-qualified power adapter may possibly damage the unit.

OVERVIEW:

The GXP2120/GXP2110 IP Phones has sleek outer design and delivers excellent call quality and enterprise grade feature set that includes advanced XML capabilities, multi-party conferencing, multi-language support, presence and BLF (busy lamp field), security protection, automated provisioning, and broad compatibility with leading SIP platforms. The GXP2110 offers 4 lines, 18 programmable keys, 3 XML programmable soft keys and the GXP2120 offers 6 lines, 4 XML programmable soft keys, and 7 programmable keys.

PACKAGE CONTENTS:



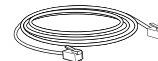
1 x Phone Main Case



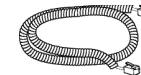
1 x Handset



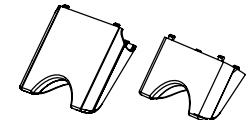
1 x 5V Power adapter



1 x Ethernet Cable



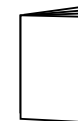
1 x Phone Cord



1 x High Stand
1 x Short Stand

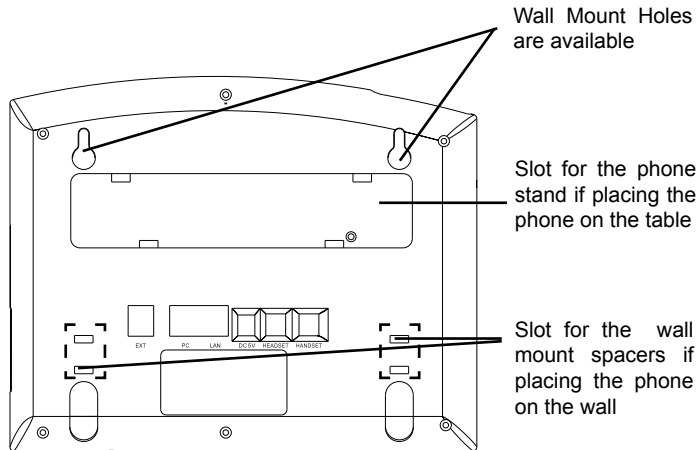


2 x Wall Mount Spacers



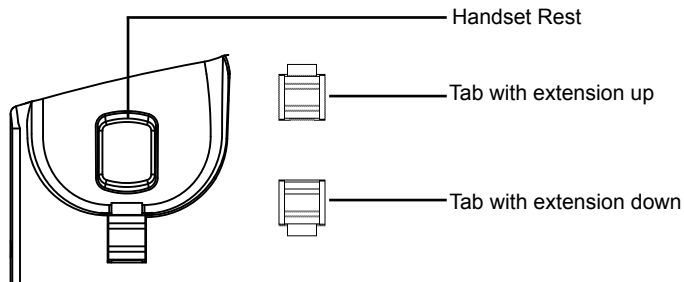
1 x Quick Start Guide

PHONE SETUP:



Installing the phone (Wall Mount):

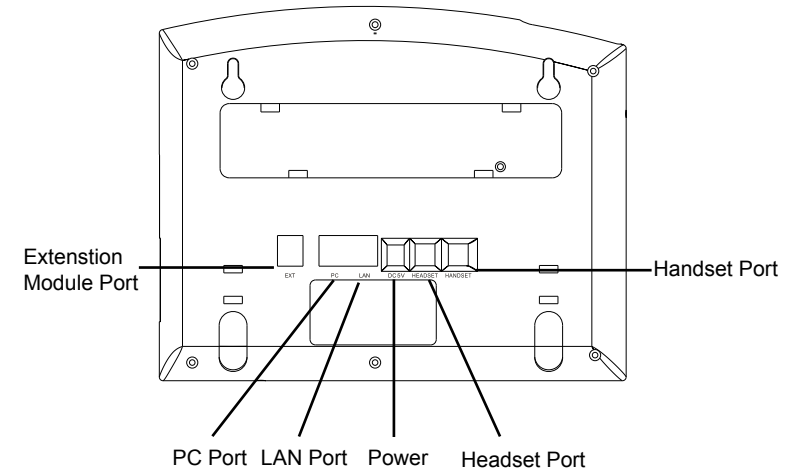
1. Attach the two wall mount spacers to the slot for wall mount spacers on the back of the phone.
2. Attach the phone to the wall via the wall mount hole.
3. Pull out the tab on from the handset cradle (See figure below).
4. Rotate the tab and plug it back into the slot with the extension up to hold the handset while the phone is mounted on the wall (See figure below).



Installing the phone (Phone Stand) :

For installing the phone on the table with the phone stand, attach the phone stand to the bottom of the phone where there is a slot for the phone stand. (Upper half, bottom part).

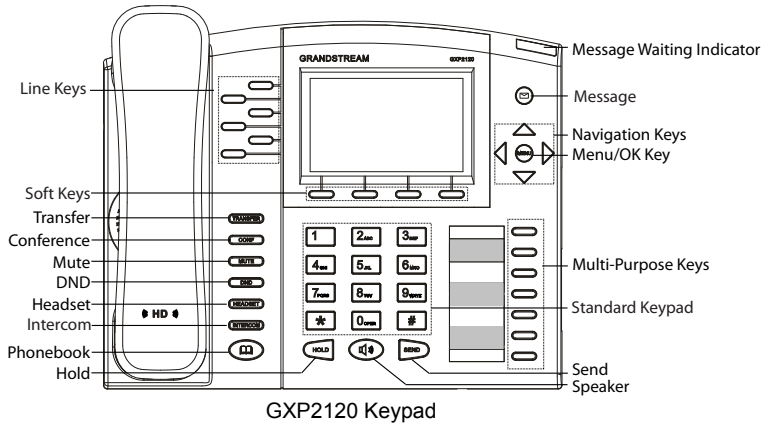
CONNECTING THE PHONE:



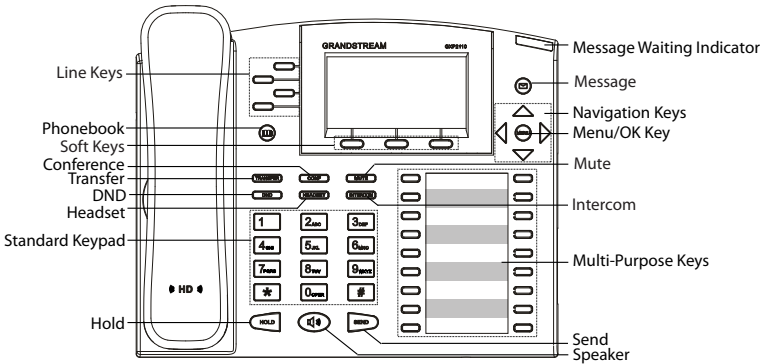
To setup the GXP2120/GXP2110, follow the steps below:

1. Connect the handset and main phone case with the phone cord.
2. Connect the LAN port of the phone to the RJ-45 socket of a hub/switch or a router (LAN side of the router) using the Ethernet cable.
3. Connect the 5V DC output plug to the power jack on the phone; plug the power adapter into an electrical outlet.
4. The LCD will display provisioning or firmware upgrade information. Before continuing, please wait for the date/time display to show up.
5. Using the phone embedded web server or keypad configuration menu, you can further configure the phone using either a static IP or DHCP.

Tips For Using the Keypad:



GXP2120 Keypad



GXP2110 Keypad

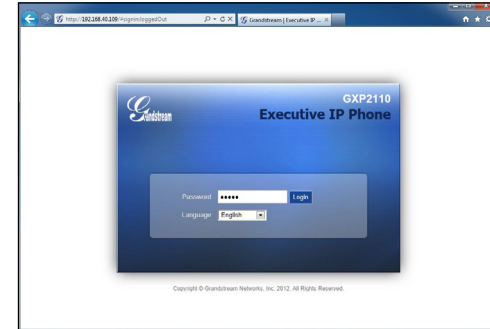
1. To access the MENU, press the round MENU button.
2. Navigate the menu by using the UP/DOWN and LEFT/RIGHT buttons.
3. Press the round MENU button to confirm a menu selection.
4. The phone automatically exits MENU mode with an incoming call, the phone is off-hook or the MENU mode is left idle for 60 seconds.

PHONE CONFIGURATION:

Configure the GXP2120/GXP2110 using a Web Browser:

1. Ensure your phone is powered up and connected to the Internet.
2. Press MENU button to go into menu of the phone.

3. Press down arrow button to Status and press MENU button to see IP address.
4. Type the phone's IP address in your PC browser. (See figure below)
5. The default administrator password is "admin"; the default end-user password is "123".



Configure the GXP2120/GXP2110 using the Keypad:

1. Make sure the phone is idle.
2. Press the "MENU" button to access the keypad MENU to configure the phone.
3. Select MENU-> Config, to configure settings for SIP Proxy, Outbound Proxy, SIP User ID, SIP Auth ID, SIP Password.
4. Follow MENU options to configure the basic features of the phone – for example: the IP address if using a static IP. For details, please check GXP21xx User Manual.
5. Please contact your ITSP for additional settings that may be necessary to configure the phone.

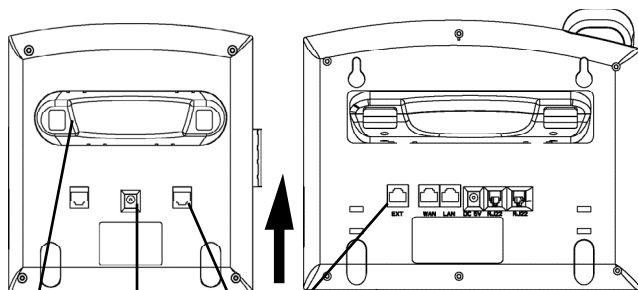
GXP2120/GXP2110 EXT EXPANSION MODULE:

The GXP2120/GXP2110 EXT module is an ideal solution for the busy enterprise environment looking to add the ability to receive and dispatch calls efficiently.

Each expansion module has 56 programmable buttons. The GXP phone supports up to two EXT Modules, adding 112 fully programmable phone extensions to the phone.

Note: The extension module is an additional accessory for the GXP2120/GXP2110 and is not included in the box

Installing the Extension Module for the GXP2120/GXP2110:



Extension Stand Power Extension Connector Port

SETUP:

1. Attach the stand to the extension module.
2. Connect the extension module with the phone main body by sliding it into the bracket on the side of the phone.
3. Connect the Extension module to the GXP main body using the cable provided.
4. Connect the extension module to an electrical power outlet using the universal power adapter provided.

CONFIGURATION:

1. Log into the GXP phone web configuration interface to configure the multipurpose keys on the extension module.
2. Click on "EXT1" or "EXT2" depending on which extension module you wish to configure.
3. Configure the multipurpose keys for the purpose desired: Speed Dial, BLF, Eventlist BLF, or Presence Watcher.



Note: For the detailed user manual, please download from:
<http://www.grandstream.com/support>

GXP2120/GXP2110不预设对医院，执法机构，医疗中心(急救服务)以及各种紧急服务的紧急通话服务。用户必须自行设定紧急通话功能。用户必须自行购买SIP兼容的网络电话服务，正确的设定GXP2120/GXP2110使用该服务，并定期测试您的配置以确保GXP2120/GXP2110如预期工作，否则请购买传统无线或有线电话服务来拨打紧急通话。

Grandstream Networks 公司的 GXP2120/GXP2110不支持紧急通话服务。Grandstream Networks 公司、其管理者和员工以及其相关机构对此所造成的任何索赔、损失或者损害都不负有任何法律追究责任。在此，您将无权对任何以及所有由于无法通过GXP2120/GXP2110拨打紧急电话以及没有遵照前段文字描述而造成紧急通话失败的事件提出诉讼。

注意事项:

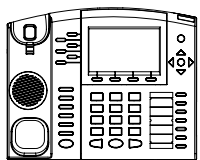
警告:请不要在设备启动未完成LED灯闪烁的时候或设备的升级软件的过程中断开电源, 因为如刚才所述的操作会导致话机本身的程序损坏, 进而导致设备无法启动。

警告:请使用设备包装中的电源, 因为使用其他没有经过认证的替代电源适配器有可能对设备造成损害。

产品概览:

GXP2120/GXP2110是一款功能丰富的企业级IP电话。GXP2120支持6个SIP账号,6条线路通讯, 18个多功能按键, 3个可编辑XML应用程序软按键。GXP2110支持4个SIP账号, 4条线路通讯, 7个多功能按键, 4个可编辑XML应用程序软按键。GXP2120/GXP2110有2个 10/100 Mbps 自适应交换式以太网接口 (支持PoE供电), 三方会议, 具有优异的高清晰语音质量和丰富完备的电话功能。它支持自动化的个人多媒体信息服务、自动配置、先进的安全隐私保护设置。它广泛兼容其它第三方SIP设备及主要SIP/NGN/IMS平台。对于追求性价比的企业用户来说, GXP2120/GXP2110将是理想的选择。

设备包装清单:



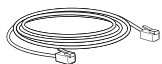
GXP2120/GXP2110话机 (1台)



电话手柄 (1个)



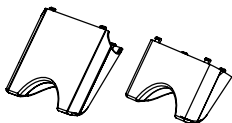
电源适配器 (1个)



网线 (1根)



手柄连线 (1根)



桌面支架 (1个)

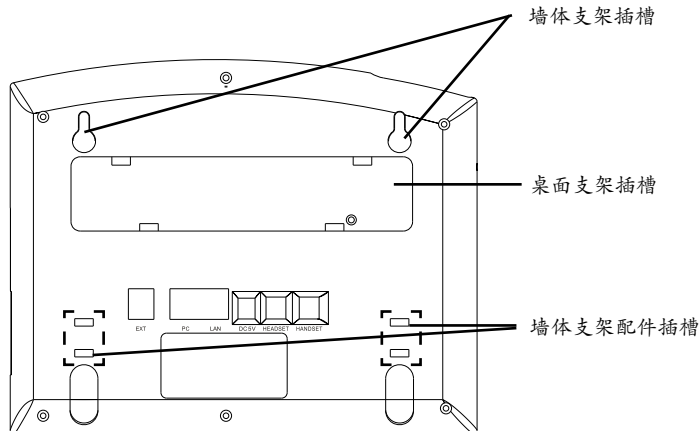


墙体支架配件 (1个)



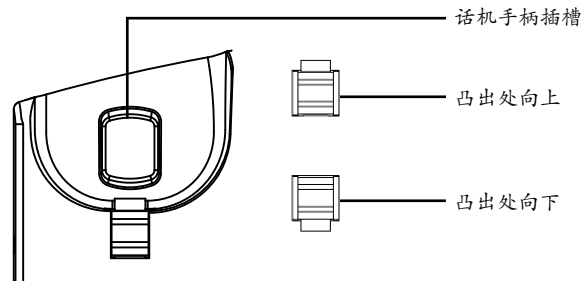
快速安装手册 (1本)

安装电话:



安装电话 (墙体支架):

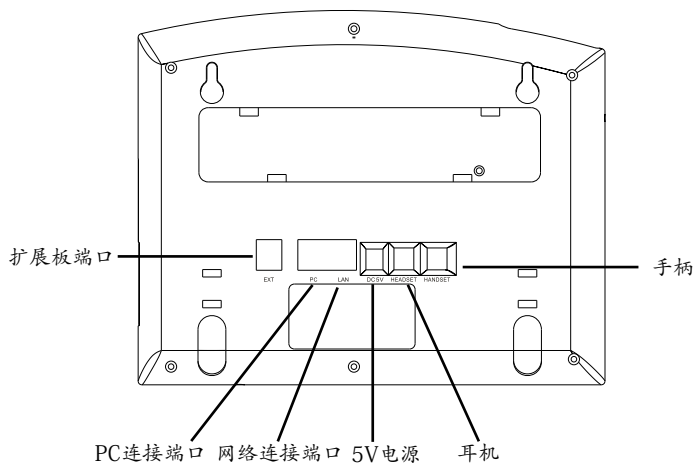
1. 将墙体支架插入电话背面的支架插槽中;
2. 通过墙孔将电话固定在墙上;
3. 如下图所示, 将话机手柄槽下方的扣机零件取出;
4. 将该零件倒转, 然后重新插入原处。此时零件凸出在外, 当电话使用墙体支架固定在墙上时, 手柄可以垂直地稳定扣入手柄槽中, 不会滑落。



安装电话 (桌面支架):

将桌面支架插入电话背面的支架插槽中。用户可以使用两排插槽中的一排，不用的插槽用于不同的倾斜角度。

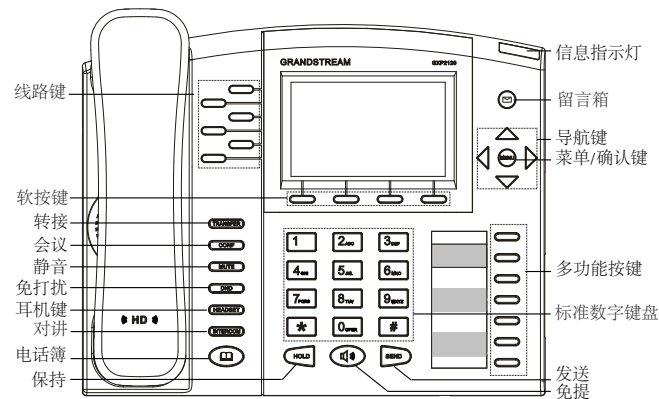
电话的连接:



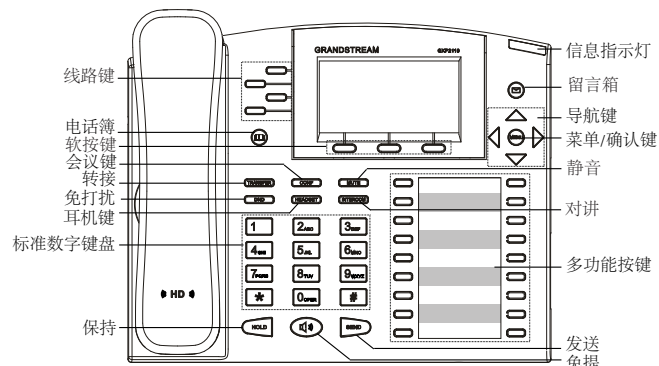
连线步骤:

1. 用手柄连线连接电话手柄和电话主机;
2. 用网线连接电话的网络接口和外部网络接口 (如: 集线器或交换机上的RJ-45网络接口);
3. 用电源适配器连接电话电源接口和交流电源插座;
4. 电话屏幕将会显示设备启动或固件升级信息。请耐心等待至时间/日期显示;
5. 话机启动后, 用户可以在主菜单或WEB浏览器进一步设置静态IP或者DHCP, 从而获得网络连接。

使用GXP2120/GXP2110键盘:



GXP2120



GXP2110

1. 当电话处于空闲状态, 按下菜单/确定按键进入菜单选项;
2. 使用方向选择按键“上”“下”“左”“右”选择菜单选项;
3. 按下菜单/确定按键确定选项;
4. 当有来电进入, 提起电话手柄、使用免提键或者电话处于菜单状态中60秒之后, 电话将自动退出菜单选项。

电话的配置:

通过WEB浏览器配置GXP2120/GXP2110:

1. 请确保电话的电源及网络连接;
2. 按下菜单/确定按键进入菜单选项;

3. 使用“向下”方向键选择“状态”，按下菜单/确定按键，此时电话屏幕显示话机IP地址；
4. 在您电脑浏览器中输入话机IP地址（电话和您的电脑必须在同一个网段）；
5. 如右图所示，请输入密码登陆。默认管理员密码是“admin”；默认终端用户密码是“123”。



通过键盘配置GXP2120/GXP2110:

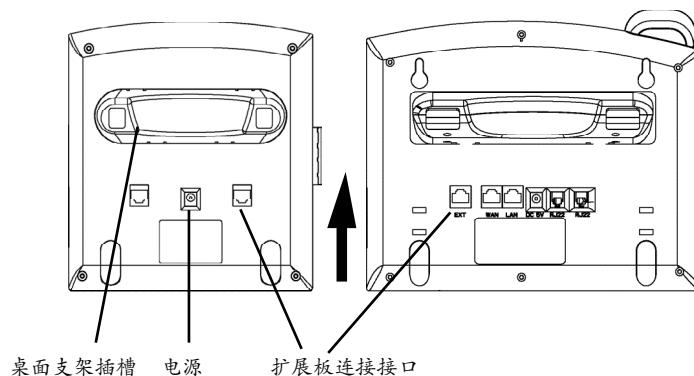
1. 确保电话处于空闲状态；
2. 按下菜单/确定按键进入菜单选项；
3. 选择菜单->设置->账号，输入SIP服务器、SIP用户名、密码等账号信息，注册新的SIP账号；
4. 在菜单选项中进行电话其他设置，如设置电话的静态IP地址。请参考GXP21xx产品用户手册获得更多详细配置信息；
5. 如有其他需要的设置，请联系您的服务提供商。

GXP2120/GXP2110扩展板:

GXP2120/GXP2110扩展板适用于接听和转接电话业务繁忙的企业环境。每个扩展板有56个多功能按键。GXP2120/GXP2110支持最多两块扩展板，总共可以提供112个多功能按键。

注：GXP2120/GXP2110扩展板属于额外配件，不包含在GXP2120/GXP2110话机包装盒中。

安装GXP2120/GXP2110扩展板:



连接步骤:

1. 将桌面支架插入扩展板桌面支架插槽中；
2. 将扩展板按上图箭头方向插入GXP2120/GXP2110边槽中；
3. 将扩展板连接线插入扩展板与GXP2120/GXP2110的扩展板连接接口中，使两者连接；
4. 使用5V电源将扩展板上电。

配置扩展板:

1. 登陆GXP2120/GXP2110的Web界面；
2. 在Web界面中，用户可以在页签中选择扩展板1或扩展板2进行配置；
3. 选择欲配置的多功能按键，配置为“快速拨号”，“BLF”，“Eventlist BLF”或“在线监视”等。



备注：欲获取详细的话机使用信息，请在以下链接中下载用户手册：
<http://www.grandstream.com/support>

El GXP2120/GXP2110 no está pre-configurado para soportar o realizar llamadas de emergencia a ningún tipo de hospital, agencia policial, unidad de cuidado médico o cualquier otro servicio de emergencia. Es su responsabilidad contratar un servicio de telefonía de Internet compatible con el protocolo SIP, configurar el GXP2120/GXP2110 para utilizar dicho servicio y periódicamente probar esta configuración para confirmar que está trabajando como usted espera. Si es requisito no es completado, es su responsabilidad contratar un servicio de telefonía fija o celular para tener acceso a servicios de emergencia.

GRANDSTREAM NO PROVEE CONEXIONES A SERVICIOS DE EMERGENCIA A TRAVÉS DEL GXP2120/GXP2110. NI GRANDSTREAM NI NINGUNO DE SUS OFICIALES, EMPLEADOS O AFILIADOS SON RESPONSABLES DE NINGUNA DEMANDA, DAÑO O PERDIDA QUE ESTO PUEDA OCASIONAR Y MEDIANTE ESTE COMUNICADO USTED RENUNCIA A CUALQUIER RECLAMO O CONSECUENCIA PROVENIENTE O RELACIONADO DE LA INHABILIDAD DE CONTACTAR SERVICIOS DE EMERGENCIAS CON EL GXP2120/GXP2110 Y SU FALTA DE NO HABER HECHO LOS ARREGLOS DE LUGAR PARA ACCESAR ESTOS SERVICIOS DE EMERGENCIA DE ACUERDO CON EL PÁRRAFO ANTERIOR.

PRECAUCIONES:

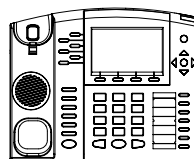
ADVERTENCIA: No apague el GXP2120/GXP2110 cuando las luces indicadoras se encuentren en estado intermitente al momento de iniciar el equipo o actualizar el firmware. Esto podría ocasionar que la unidad no continúe funcionando correctamente.

ADVERTENCIA: Solamente utilice la fuente de poder incluida en el paquete del GXP2120/GXP2110. Utilizar un adaptador de poder alternativo no certificado podría dañar su unidad.

INFORMACIÓN GENERAL:

El teléfono IP GXP2120/GXP2110 tiene un diseño elegante y entrega una excelente calidad de llamadas y características avanzadas como XML, conferencia multi-usuarios, soporte para varios lenguajes, teclas de presencia y BLF (busy lamp field), protección de seguridad, aprovisionamiento automático y excelente compatibilidad con la gran mayoría de las plataformas SIP. El GXP2110 tiene 4 líneas, 18 teclas programables, 3 teclas suaves programables mientras que el GXP2120 presenta 6 líneas, 4 teclas suaves programables y 7 teclas programables.

LO QUE CONTIENE EL PAQUETE:



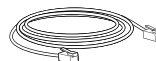
1 X Unidad Principal



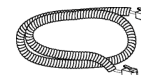
1 X Auricular



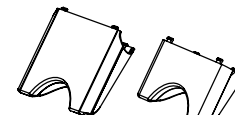
1 X Fuente de poder de 5V



1 X Cable de Red Ethernet



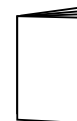
1 X Cable Telefónico



1 X Un soporte alto
1 X Un soporte bajo

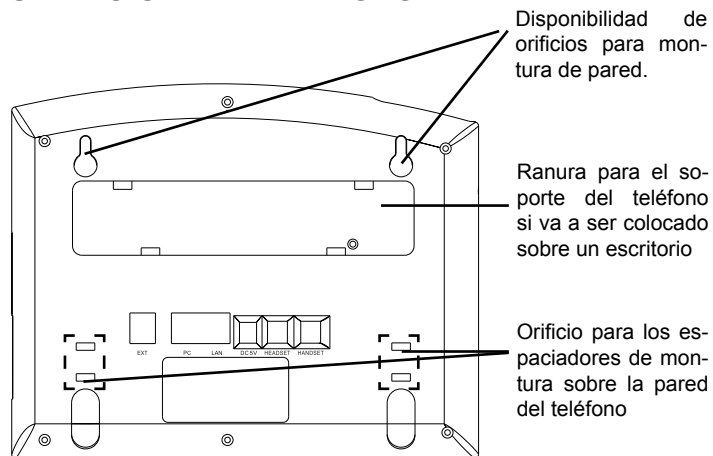


2 X Espaciadores de Pared



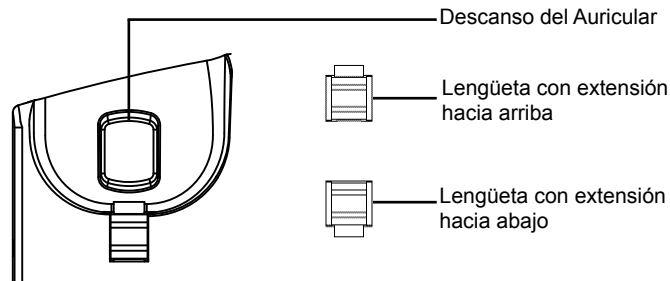
1 X Guía de Instalación Rápida

INSTALACIÓN DEL TELÉFONO:



Instalando el teléfono (Montura de Pared):

1. Inserte los dos espaciadores para montura en la pared en los orificios de la parte de abajo del teléfono.
2. Coloque el teléfono en la pared utilizando los orificios.
3. Halé la lengüeta de la horquilla del auricular.
4. Coloque la lengüeta en la misma ranura de tal manera que soporte el auricular una vez el teléfono este colgado de la pared.

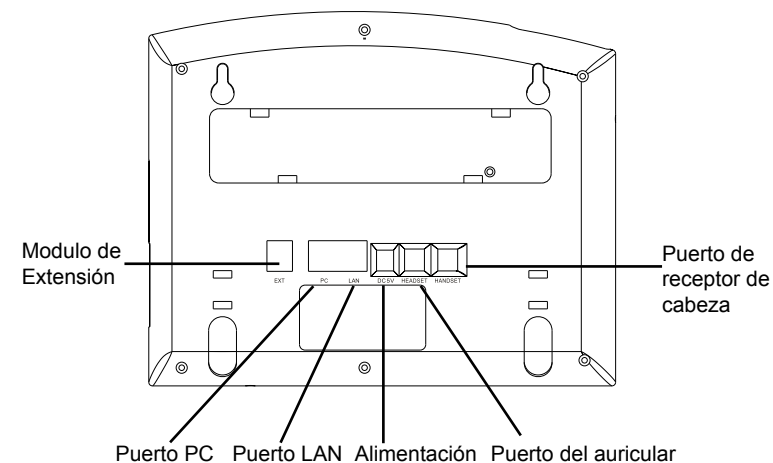


Instalando el teléfono (Sobre escritorio):

Para instalar el teléfono sobre un escritorio, utilice el soporte del teléfono y colóquelo en la parte inferior del teléfono donde se encuentra la ranura para el soporte.

CONECTANDO EL TELÉFONO:

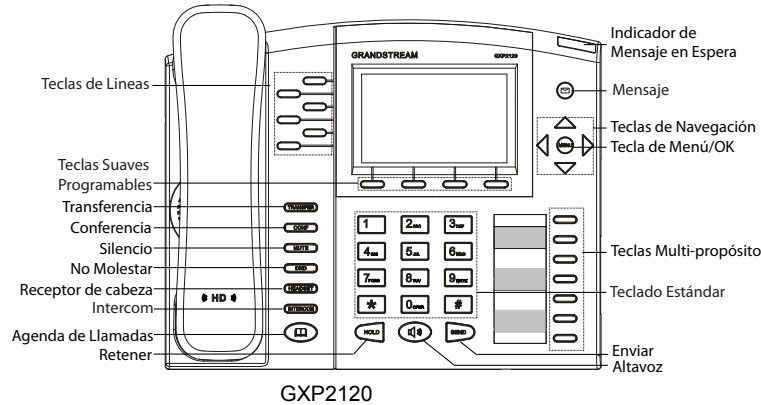
Haga referencia a la figura de mas abajo al seguir las instrucciones.



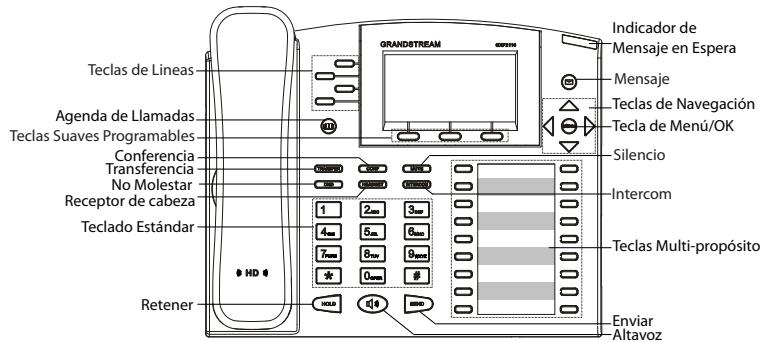
Para configurar el GXP2120/GXP2110, siga los pasos detallados abajo:

1. Conecte el auricular a la unidad utilizando el cable telefónico.
2. Conecte el puerto LAN del teléfono al zócalo RJ-45 de un hub/switch o router usando el cable Ethernet.
3. Conecte la fuente de poder de 5V DC a la salida de alimentación del teléfono y la salida de electricidad.
4. La pantalla LCD va a mostrar un mensaje de aprovisionamiento o actualización de firmware. Antes de continuar espere hasta que la pantalla muestra el tiempo y la fecha.
5. Utilizando la interfase Web integrada accediendo la dirección IP del teléfono en un navegador Web o mediante el teclado, configure el teléfono utilizando una dirección IP estática o dinámica con DHCP.

Sugerencias para Usar el Teclado:



GXP2120



GXP2110

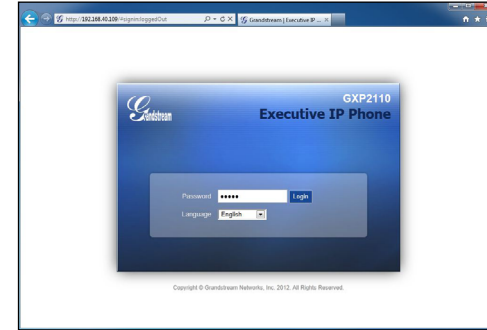
1. Para acceder al MENU, presione la tecla circular MENU.
2. Para navegar el menú utilice las teclas direccionales.
3. Presione el botón de MENU para confirmar su selección.
4. El teléfono va a salir del MENU cuando hay una llamada entrante, el auricular es levantado o cuando el teléfono permanece en reposo por 60 segundos.

CONFIGURACIÓN DEL TELÉFONO:

Configurando el GXP2120/GXP2110 utilizando un navegador Web:

1. Asegure que su teléfono este conectado a la red y tenga electricidad.
2. Presione el botón de MENU.

3. Navegue hasta la opción de "Status" y presione MENU para descubrir la dirección IP del teléfono.
4. Ingrese la dirección IP del teléfono en su navegador.
5. La clave de administrador por defecto es "admin"; para usuarios finales es "123".



Configurando el GXP2120/GXP2110 usando el teclado:

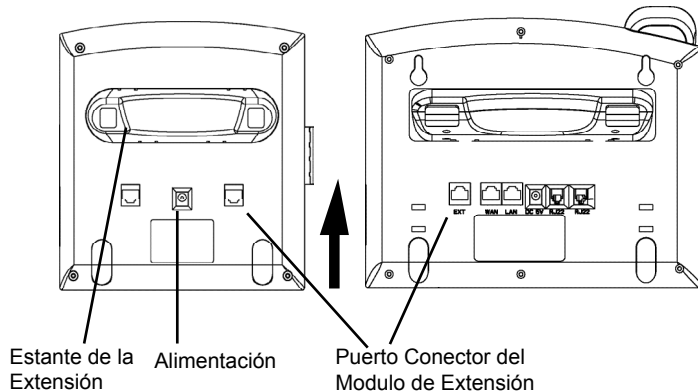
1. Asegure que el teléfono se encuentre en reposo.
2. Presione la botón de MENU.
3. Seleccione Config, para configurar el SIP Proxy, Outbound Proxy, SIP User ID, SIP Auth ID, SIP Password.
4. Continúe navegando por las opciones de MENU para configurar otras opciones básicas.
5. Contacte a su proveedor de servicio de telefonía para cualquier modificación adicional que sea necesaria.

MODULO DE EXTENSIÓN GXP2120/ GXP2110 EXT:

El módulo de extensión GXP2120/GXP2110 EXT es una solución ideal para empresas de alto tráfico que quieren mejorar la eficiencia de la recepción y el despacho de llamadas. Cada módulo de expansión tiene 56 teclas programables. El teléfono GXP soporta hasta dos módulos EXT, añadiendo hasta 112 teclas programables al teléfono.

Nota: El módulo de extensión es un accesorio adicional para el GXP2120/ GXP2110 y no es incluido en el paquete.

Installazione del modulo di estensione per GXP2120/GXP2110:



INSTALACIÓN:

1. Adhiera el estante al modulo de extensión.
2. Conecte el modulo de extensión al teléfono deslizándolo por la ranura lateral.
3. Conecte el modulo de extensión al GXP utilizando el cable incluido en el paquete.
4. Conecte el modulo de extensión a un enchufe de electricidad utilizando la fuente de alimentación incluida en el paquete.

CONFIGURACIÓN:

1. Ingrese a la interfase Web del GXP para configurar las teclas multi-propósito del modulo de extensión.
2. Dirijase a las paginas "EXT1" o "EXT2" dependiendo el modulo que desee configurar.
3. Configure las teclas de acuerdo al propósito perseguido: Speed Dial, BLF, Eventlist BLF o Presence Watcher.



Nota: El manual de usuario completo puede ser descargado de:
<http://www.grandstream.com/support>

Le GXP2120/GXP2110 n'est pas pré configuré pour soutenir ou réaliser des appels d'urgence à tout type d'hôpital, organisme d'application de la loi, unité de soins médicaux ou tout autre type de service d'urgence. Vous devez prendre des dispositions supplémentaires pour accéder à des services d'urgence. Il est de votre responsabilité d'acheter un service de téléphonie par Internet, configurer correctement le GXP2120/GXP2110 pour utiliser ce service et de tester périodiquement votre configuration pour vérifier qu'il fonctionne comme prévu. Si vous ne procédez pas ainsi, est de votre responsabilité d'acheter des services de téléphonie traditionnels sans fil ou fixes pour accéder aux services d'urgence.

GRANDSTREAM NE FOURNIT PAS DE CONNEXIONS AUX SERVICES D'URGENCE VIA LE GXP2120/GXP2110. NI GRANDSTREAM NI SES DIRIGEANTS, SES EMPLOYÉS OU SES FILIALES NE PEUVENT ETRE TENUS RESPONSABLES DE TOUTE RÉCLAMATION, DOMMAGE OU PERTE ET VOUS RENONCEZ À TOUTE RÉCLAMATION OU CAUSE D'ACTION RESULTANT DE OU EN RELATION AVEC VOTRE INCAPACITE D'UTILISER LE GXP2120/GXP2110 POUR CONTACTER LES SERVICES D'URGENCE, ET VOTRE ECHEC A METTRE EN PLACE DES ARRANGEMENTS SUPPLEMENTAIRES POUR ACCEDER AUX SERVICES D'URGENCE CONFORMEMENT AU PARAGRAPHE PRECEDENT.

PRECAUTIONS:

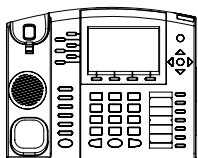
ALERTE: Veuillez ne pas redémarrer le GXP2120/GXP2110 lorsque les voyants clignotent durant le démarrage du système ou la mise à jour du firmware. Ca peut corrompre l'image du firmware et causer un dysfonctionnement de l'unité.

ALERTE: N'utilisez que le boîtier d'alimentation fourni dans le pack GXP2120/GXP2110. L'utilisation d'un autre boîtier d'alimentation non qualifié peut endommager l'unité.

PRESENTATION:

Les Téléphones IP GXP2120/GXP2110 ont un design extérieur élégant et offrent une excellente qualité d'appel et un ensemble de caractéristiques de qualité d'entreprise qui inclut des capacités XML avancées, multi conférence, le support de plusieurs langues, la présence et BLF, la sécurité de protection, d'approvisionnement automatisé, et une large compatibilité avec les principales plates-formes SIP. Le GXP2110 offre 4 lignes, 18 touches programmables, 3 touches programmables XML et le GXP2120 dispose de 6 lignes, 4 touches programmables XML, et 7 touches programmables.

CONTENU DU PACK:



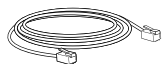
1 x Appareil téléphonique



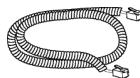
1 x Combiné



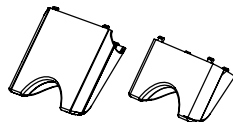
1 x Boîtier d'alimentation 5V



1 x Câble Ethernet



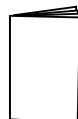
1 x Câble téléphonique



1 x Positionneur Elevé
1 x Petit Positionneur

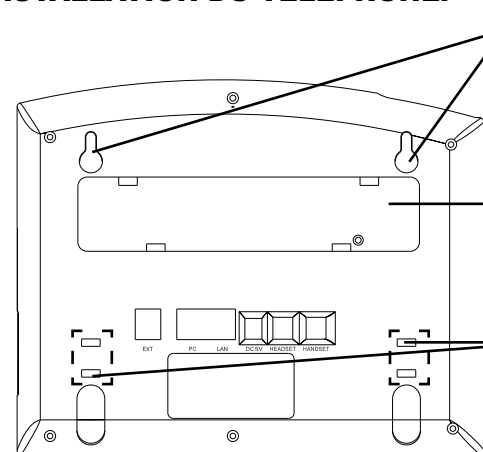


2 x Support Mural Entretoises



1 x Guide d'installation rapide

INSTALLATION DU TELEPHONE:



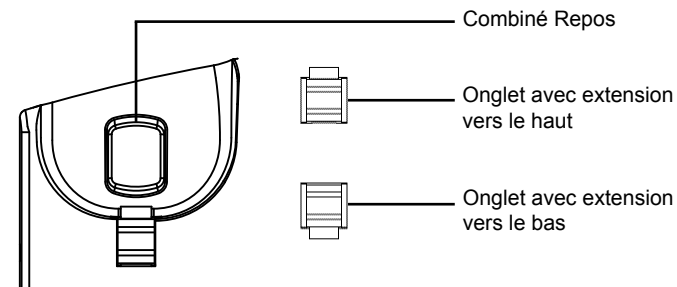
Les trous pour le montage sur le mur sont disponibles

La fente pour le positionneur téléphonique si vous allez placer le téléphone sur la table

La fente pour les entretoises en cas de montage du téléphone sur le mur

Installation du téléphone (montage sur le mur):

1. Fixez les deux entretoises dans la fente au dos du téléphone pour le montage mural.
2. Joindre le téléphone au mur par le trou du support mural.
3. Tirez la languette du support du combiné (Voir figure ci-dessous).
4. Faire pivoter l'onglet et branchez-le dans la fente, avec l'extension jusqu'au tenir le casque d'écoute alors que le téléphone est monté sur le mur (Voir figure ci-dessous).



Combiné Repos

Onglet avec extension vers le haut

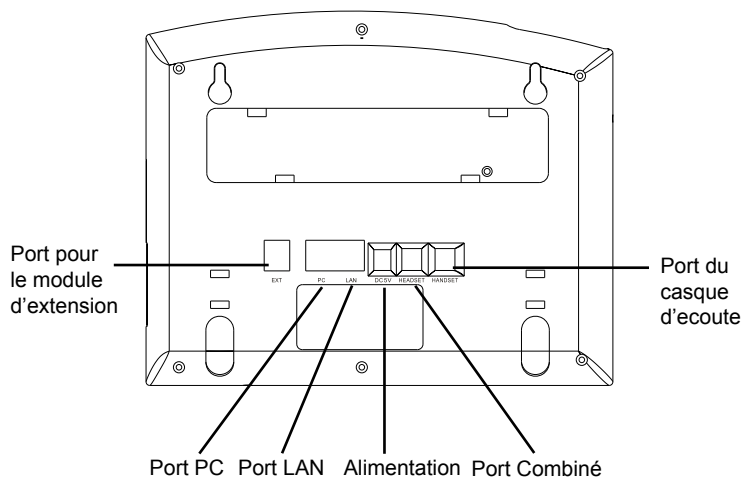
Onglet avec extension vers le bas

Installation du téléphone (Positionneur téléphonique):

Pour installer le téléphone sur la table avec le positionneur du téléphone, joignez ce dernier à la base du téléphone où il y a une fente (Moitié supérieure, une partie du bas).

CONNECTER LE TELEPHONE:

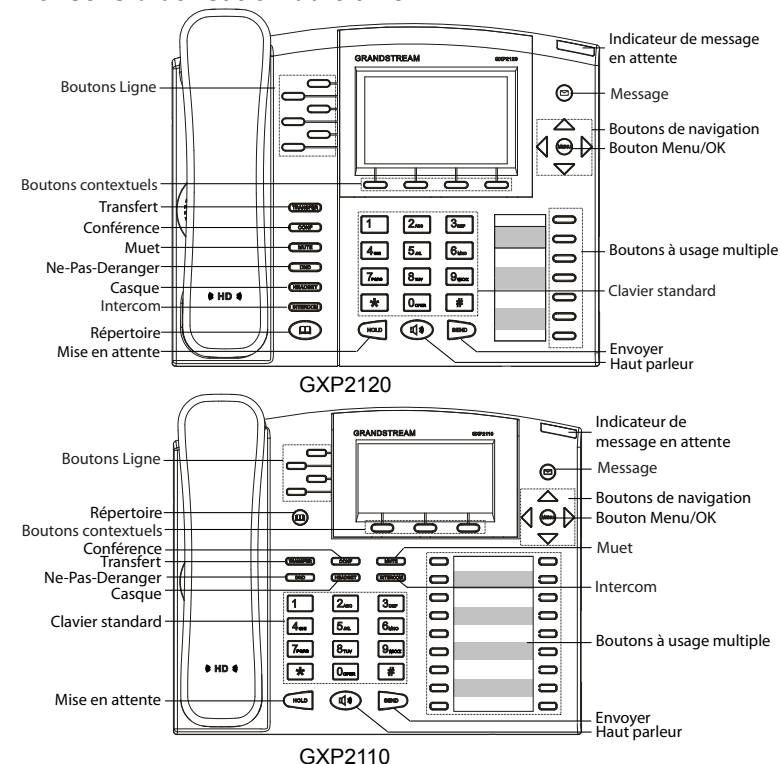
Reportez-vous à l'illustration ci-dessous en suivant les instructions d'installation.



Pour installer le GXP2120/GXP2110, suivez les instructions ci-dessous :

1. Connectez le combiné et le boîtier de téléphone principal avec le câble téléphonique.
2. Connecter le port LAN de votre téléphone au port RJ-45 d'un concentrateur / commutateur ou un routeur (côté LAN du routeur) à l'aide du câble Ethernet.
3. Connectez la fiche de sortie 5V DC à la prise d'alimentation sur le téléphone, branchez l'adaptateur dans une prise électrique.
4. Le LCD va afficher les informations de provisionnement ou de mise à jour du firmware. Avant de continuer, veuillez patienter jusqu'à que la date/heure s'affiche.
5. En utilisant le serveur web intégré du téléphone ou le menu de la configuration du téléphone, vous pouvez le configurer en utilisant soit IP statique ou DHCP.

Conseils d'utilisation du clavier :



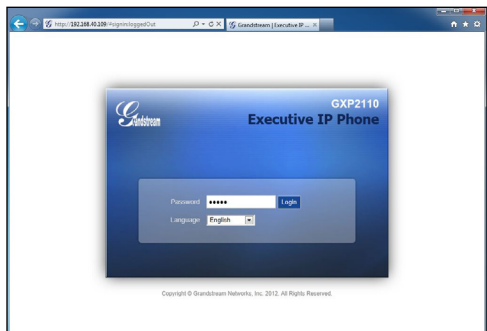
1. Pour accéder au MENU, appuyez sur le bouton circulaire MENU.
2. Naviguez dans le menu en utilisant les boutons HAUT/BAS et GAUCHE/DROITE.
3. Appuyez sur le bouton circulaire MENU pour confirmer la sélection.
4. Le téléphone quitte automatiquement le mode MENU quand il y a un appel entrant, le téléphone est décroché, ou lorsque le mode MENU est laissé inactif pendant 60 secondes.

CONFIGURATION DU TELEPHONE:

Configurer le GXP2120/GXP2110 en utilisant le Navigateur web:

1. Vérifiez que votre téléphone est sous tension et connecté à Internet.
2. Appuyez sur le bouton MENU pour aller dans le menu du téléphone.

3. Appuyez sur le bouton «Flèche vers le bas » jusqu'à "Statut" et appuyez sur la touche MENU pour afficher l'adresse IP.
4. Tapez l'adresse IP du téléphone dans votre navigateur PC.
5. Le mot de passe d'administrateur par défaut est «admin», le mot de passe utilisateur par défaut est "123".



Configurer le GXP2120/GXP2110 en utilisant le Clavier:

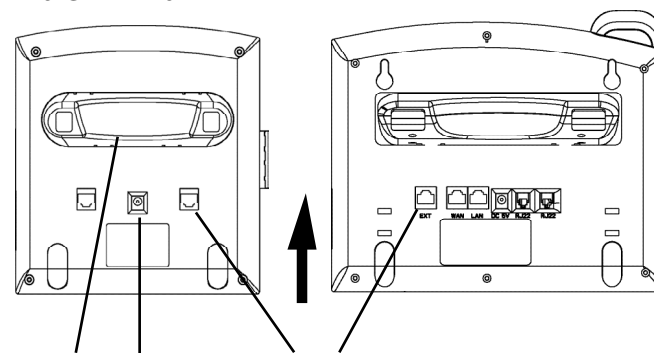
1. Assurez-vous que le téléphone est libre.
2. Appuyez sur le bouton "MENU" pour accéder au MENU pour configurer le téléphone.
3. Sélectionnez Menu-> Config, pour configurer les paramètres du Proxy SIP, Proxy Sortant, Nom d'utilisateur SIP, Nom d'authentification SIP, mot de passe SIP.
4. Suivez les options du menu pour configurer les fonctionnalités de base du téléphone - par exemple: l'adresse IP si vous utilisez une adresse IP statique. Pour plus de détails, veuillez vérifier le manuel d'utilisation de la GXP21xx.
5. Veuillez contacter votre Fournisseur d'accès Internet pour les paramètres supplémentaires qui peuvent être nécessaires pour configurer le téléphone.

GXP2120/GXP2110 EXT MODULE D'EXTENSION:

Le module GXP2120/GXP2110EXT est une solution idéale pour les environnements d'entreprise occupés qui cherchent à ajouter la capacité de recevoir et acheminer les appels de manière efficace. Chaque module d'extension dispose de 56 touches programmables. Le téléphone GXP prend en charge jusqu'à deux modules EXT, ajoutant 112 extensions téléphoniques entièrement programmables pour le téléphone.

Note: Le module d'extension est un accessoire supplémentaire pour le GXP2120/GXP2110 et n'est pas inclus dans la boîte.

Installation du module d'extension pour le GXP2120/GXP2110:



Positionneur de Alimentation Port de connexion de l'extension l'extension

INSTALLATION:

1. Fixez le positionneur sur le module d'extension.
2. Connectez le module d'extension au téléphone principal en le glissant dans le support du côté du téléphone.
3. Connectez le module d'extension au GXP à l'aide du câble fourni.
4. Connectez le module d'extension sur une prise électrique en utilisant l'adaptateur secteur universel fourni.

CONFIGURATION:

1. Connectez-vous sur l'interface de configuration web du GXP pour configurer les touches multifonction sur le module d'extension.
2. Cliquez sur "EXT1" ou "EXT2" selon le module d'extension que vous souhaitez configurer.
3. Configurez les touches multifonction pour l'application désirée: Speed Dial, BLF, Eventlist BLF, ou Présence Watcher.



Note : Pour le manuel d'utilisation détaillé, veuillez le télécharger à partir de: <http://www.grandstream.com/support>

GXP2120/GXP2110 wird nicht vorkonfiguriert, um die Notanrufe an irgendwelchen Typ des Krankenhauses, die Vollzugsbehörde, das Medizinische Versorgungszentrum ("Notdienst(e)") oder jede andere Art des Notdienstes zu unterstützen. Sie müssen zusätzliche Vorkehrungen treffen, um auf Notdienste zuzugreifen. Es liegt in Ihrer Verantwortung, einen SIP-konformen Internettelefondienst zu erwerben, damit Sie das GXP2120/GXP2110 richtig konfigurieren können, um diesen Dienst zu verwenden und regelmäßig seine Konfiguration zu prüfen, und somit zu bestätigen, dass es nach Ihren Erwartungen funktioniert. Wenn Sie nicht so tun, liegt es in Ihrer Verantwortung, die traditionellen Funktelefon- oder Festnetzanschlussdienste zu erwerben, um auf Notdienste zuzugreifen.

GRANDSTREAM STELLT DIE VERBINDUNGEN ZU NOTDIENSTEN ÜBER DAS GXP2120/GXP2110 NICHT ZUR VERFÜGUNG. WEDER GRANDSTREAM NOCH SEINE ANGESTELLTE, AUFTRAGGEBER ODER GESCHÄFTSPARTNER KÖNNEN KEINE VERANTWORTUNG FÜR JEDLICHEN ANSPRUCH, SCHADEN ODER VERLUST TRAGEN, UND SIE VERZICHTEN HIERMIT AUF IRGENDWELCHE UND ALL DIESE ANSPRÜCHE ODER KLAGEGRÜNDE, DIE AUS ODER IN ZUSAMMENHANG MIT IHRER UNFÄHIGKEIT ENTSTEHEN, DEN GXP2120/GXP2110 ZU VERWENDEN, UM SICH MIT DEN NOTDIENSTEN IN VERBINDUNG ZU SETZEN, UND AUS IHREM MISSERFOLG, DIE ZUSÄTZLICHEN MAßNAHMEN ZU TREFFEN, UM AUF NOTDIENSTE IN ÜBEREINSTIMMUNG MIT DEM UNMITTELBAR VORHERGEHENDEN PARAGRAPHEN ZUZUGREIFEN.

VORSICHTSMAßNAHMEN:

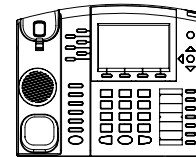
WARNUNG: Schalten Sie bitte das GXP2120/GXP2110 NICHT aus und wieder ein, wenn die LED-Lichter während der Systemaufladung oder der Firmware-Aktualisierung blinken. Die Firmware-Bilder können dadurch fehlerhaft werden, sowie die Störfunktionen des Geräts werden dadurch ermittelt.

WARNUNG: Verwenden Sie nur den im GXP2120/GXP2110 Paket eingeschlossenen Netzadapter. Die Verwendung eines alternativen, nicht geeigneten Netzadapters kann vielleicht das Gerät beschädigen.

ÜBERSICHT:

Die IP-Telefone GXP2120/GXP2110 haben glatten äußeren Entwurf und liefern die ausgezeichnete Anrufqualität und die Funktionseigenschaften für den Rang jedes Unternehmens, die Folgendes beinhalten: die fortgeschrittenen XML-Ressourcen, die Multiparteien-Konferenzschaltung, mehrsprachige Unterstützung, Anwesenheit und BLF (beschäftigtes Lampenfeld), Sicherheitsschutz, automatisierte Bereitstellung und ausgedehnte Kompatibilität mit führenden SIP-Plattformen. Das GXP2110 bietet 4 Leitungen, 18 programmierbare Schlüssel, 3 XML programmierbare Softkeys an, und das GXP2120 bietet 6 Leitungen, 4 XML programmierbare Softkeys und 7 programmierbare Schlüssel an.

PAKETINHALT:



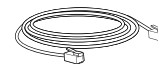
1 x Telefonhauptgehäuse



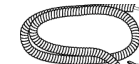
1 x Hörer



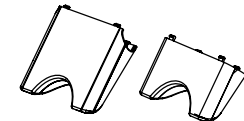
1 x 5V Netzadapter



1 x Ethernet-Kabel



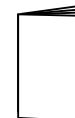
1 x Telefonschnur



1 x Großer Standplatz
1 x Kleiner Standplatz

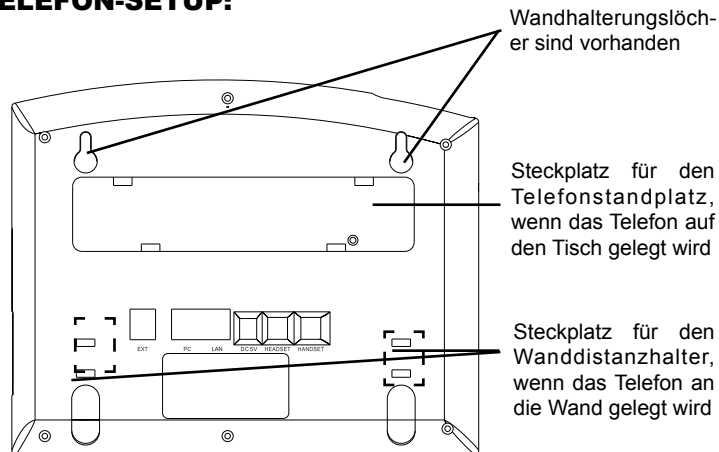


2 x Wanddistanzhalter



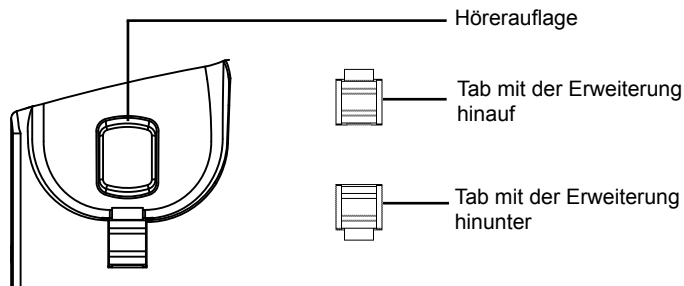
1 x Schnellstartanleitung

TELEFON-SETUP:



Telefoninstallation (Wandhalterung):

1. Bringen Sie 2 Wanddistanzhalter in den Steckplatz für die Wanddistanzhalter an der Unterseite des Telefons an.
2. Bringen Sie das Telefon an der Wand über das Wandhalterungsloch an.
3. Ziehen Sie den Tab von der Telefongabel aus. (Sehen Sie die Abbildung unten)
4. Drehen Sie den Tab und stecken Sie ihn zurück in den Steckplatz mit der Erweiterung hinauf, um den Kopfhörer zu halten, während das Telefon an der Wand angebracht wird. (Sehen Sie die Abbildung unten)

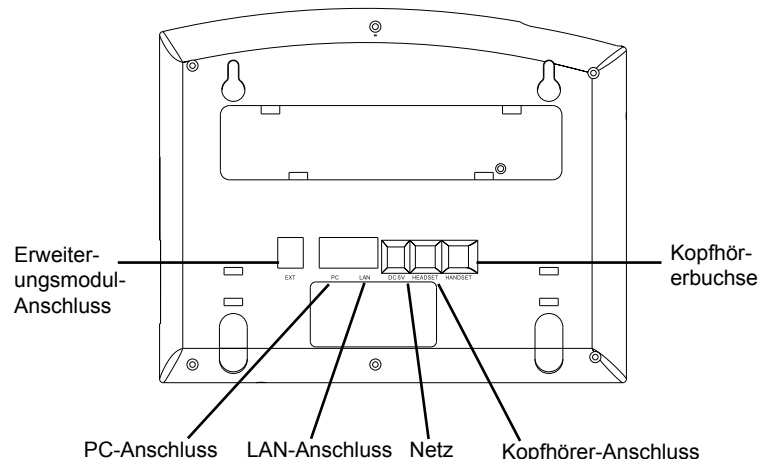


Telefoninstallation (Telefonstandplatz):

Für die Installation des Telefons auf den Tisch mit dem Telefonstandplatz, bringen Sie den Telefonstandplatz an der Unterseite des Telefons an, in dem es einen Steckplatz für den Telefonstandplatz gibt. (Die obere Hälfte, der Unterteil).

ANSCHLIEßEN DES TELEFONS:

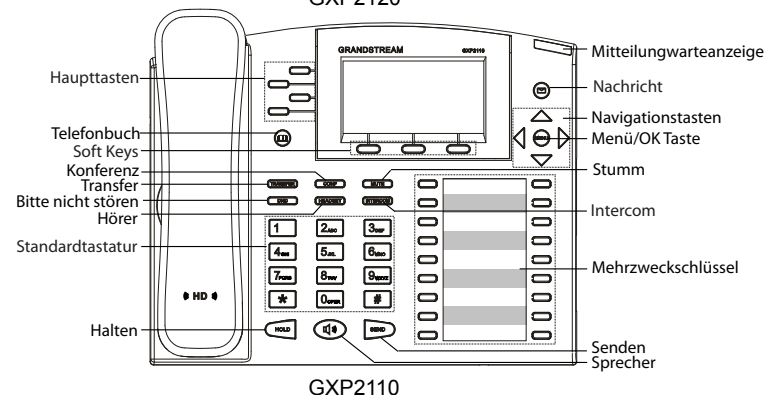
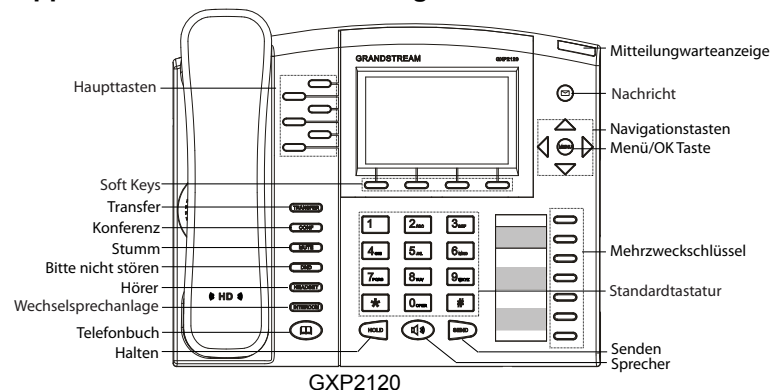
Beziehen Sie sich auf die Abbildung unten, wenn Sie den Instruktionen für die Installation folgen.



Für das GXP2120/GXP2110-Setup folgen Sie den Schritten unten:

1. Schließen Sie den Hörer und das Haupttelefongehäuse an die Telefonschnur an.
2. Schließen Sie den LAN-Anschluss des Telefons an die RJ-45 Steckdose eines Netzknotts/Schalters oder eines Routers (LAN-Seite des Routers), unter Verwendung des Ethernet-Kabels an.
3. Schließen Sie den 5V DC-Ausgangsstecker an die Energiensteckfassung am Telefon an; stecken Sie den Netzadapter in einen elektrischen Anschluss ein.
4. Die LCD wird die Bereitstellung oder Firmware-Aktualisierung der Information anzeigen. Bevor Sie fortfahren, warten Sie bitte, dass die Datum-/Zeitanzeige erscheint.

Tipps für die Tastaturanwendung:



1. Um auf das MENÜ zuzugreifen, drücken Sie den runden MENÜKNOPF.
2. Steuern Sie das Menü, indem Sie die Knöpfe UP/DOWN und LEFT/RIGHT verwenden.
3. Drücken Sie den runden MENÜKNOPF, um eine Menüauswahl zu bestätigen.
4. Das Telefon verlässt automatisch den Maskenmodus, wenn es einen eingehenden Anruf gibt, wenn das Telefon abgehoben wird, oder wenn der Maskenmodus untätig 60 Sekunden gelassen wird.

TELEFONKONFIGURATION:

Konfigurieren Sie das GXP2120/GXP2110, unter Verwendung von Web Browser:

1. Stellen Sie sicher, dass Ihr Telefon angeschaltet und mit dem Internet verbunden wird.
2. Drücken Sie den MENÜKNOPF, um in Menü des Telefones einzutreten.

3. Drücken Sie den Pfeilknopf "Unten" zum "Status" und den MENÜKNOPF, um die IP-Adresse zu sehen.
4. Tippen Sie die IP-Adresse des Telefons in Ihren PC-Browser.
5. Das Standardkennwort des Administrators ist "admin", das Standardkennwort des Anwenders ist "123".



Konfigurieren Sie das GXP2120/GXP2110, unter Verwendung von der Tastatur:

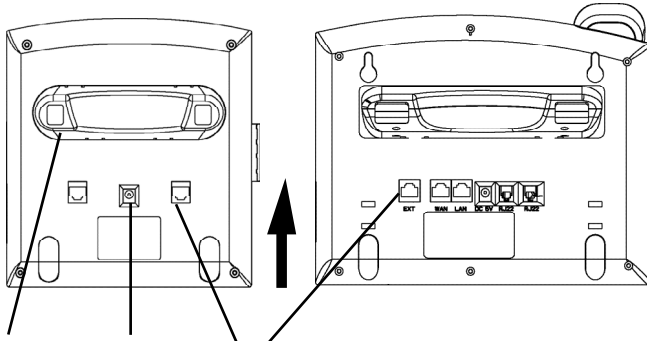
1. Stellen Sie sicher, dass das Telefon nicht in Betrieb ist.
2. Drücken Sie den Knopf "MENÜ", damit Sie auf das MENÜ der Tastatur zugreifen, um das Telefon zu konfigurieren.
3. Wählen Sie MENÜ-> Konfig aus, um die Einstellungen für SIP-Proxy, Outbound-Proxy, SIP-Benutzer ID, SIP-Auth ID, SIP-Kennwort zu konfigurieren.
4. Folgen Sie den Menüoptionen, um die grundlegenden Telefonfunktionen zu konfigurieren - zum Beispiel: die IP-Adresse, wenn Sie ein statisches IP verwenden. Für die Details überprüfen Sie bitte die Bedienungsanleitung aus der GXP-Reihe.
5. Setzen Sie sich bitte mit Ihrem ITSP (Internettelefonie Service-Provider) für zusätzliche Einstellungen in Verbindung, die notwendig sein können, um das Telefon zu konfigurieren.

GXP2120/GXP2110 EXT ERWEITERUNGSMODUL:

Das GXP2120/GXP2110EXT Modul ist eine ideale Lösung für die beschäftigte Unternehmensumgebung, die verstärkt in der Lage ist, Anrufe leistungsfähig zu empfangen und zu versenden. Jedes Erweiterungsmodul hat 56 programmierbare Knöpfe. Das GXP Telefon unterstützt bis zwei Ext-Module und fügt 112 völlig programmierbare Telefonerweiterungen dem Telefon hinzu.

Anmerkung: Das Erweiterungsmodul ist ein zusätzliches Zubehör für das GXP2120/GXP2110 und ist nicht im Gehäuse eingeschlossen.

Installation des Erweiterungsmoduls für GXP2120/GXP2110:



Erweiterungsstand Netz Erweiterungsstecker-Anschluss

SETUP:

1. Bringen Sie den Standplatz an dem Erweiterungsmodul an.
2. Schließen Sie das Erweiterungsmodul an den Telefonhauptteil, indem Sie es in den Halter auf der Telefonseite gleiten.
3. Schließen Sie das Erweiterungsmodul an den GXP-Hauptteil an, indem Sie den bereitgestellten Kabel verwenden.
4. Schließen Sie das Erweiterungsmodul an einen Ausgang der elektrischen Versorgung an, indem Sie den universalen bereitgestellten Netzadapter verwenden.

KONFIGURATION:

1. Loggen Sie sich bei der GXP Webkonfigurationsschnittstelle ein, um die Mehrzweckschlüssel auf dem Erweiterungsmodul zu konfigurieren.
2. Klicken Sie auf "EXT1" oder "EXT2" je nachdem, welches Erweiterungsmodul Sie konfigurieren möchten.
3. Konfigurieren Sie die Mehrzweckschlüssel zu den gewünschten Zwecken: Schnellwahl, BLF, Event-Liste BLF oder Anwesenheitswächter.



Anmerkung: Für die ausführliche Bedienungsanleitung laden Sie bitte herunter von: <http://www.grandstream.com/support>

GXP2120/GXP2110 non è preconfigurato per supportare o effettuare chiamate di emergenza a qualsiasi tipo di ospedale, struttura giudiziaria, unità di assistenza medica ("Servizi di emergenza") o a qualsiasi altro tipo di servizio di emergenza. È necessario effettuare accordi supplementari per accedere ai Servizi di emergenza. È a Vostra esclusiva responsabilità acquistare servizi di telefonia internet conformi con SIP, configurare GXP2120/GXP2110 correttamente per usare tale servizio ed effettuare test periodici della configurazione per assicurarsi che funzioni in modo idoneo. Se non si effettua ciò, è Vostra responsabilità acquistare servizi telefonici fissi o wireless tradizionali per accedere ai Servizi di emergenza.

GRANDSTREAM NON FORNISCE COLLEGAMENTI AI SERVIZI DI EMERGENZA ATTRAVERSO GXP2120/GXP2110. NÈ GRANSTREAM NÈ I SUOI RESPONSABILI, DIPENDENTI O AFFILIATI POSSONO ESSERE RITENUTI RESPONSABILI DI QUALSIASI RECLAMO, DANNO O PERDITA, E DI QUALSIASI AZIONE LEGALE DERIVI DA TALI RECLAMI O CAUSE IN RELAZIONE ALL'IMPOSSIBILITÀ DI USARE IL GXP2120/GXP2110 PER CHIAMATE AI SERVIZI DI EMERGENZA E ALL'IMPOSSIBILITÀ DI EFFETTUARE ACCORDI SUPPLEMENTARI PER ACCEDERE AI SERVIZI DI EMERGENZA IN CONFORMITÀ AL PARAGRAFO PRECEDENTE.

PRECAUZIONI:

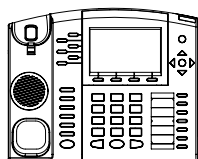
AVVERTENZA: NON spegnere/accendere il GXP2120/GXP2110 mentre i LED lampeggiano durante l'avvio del sistema o l'aggiornamento del firmware. Ciò potrebbe comportare il danneggiamento del firmware e il malfunzionamento dell'unità.

AVVERTENZA: Usare solo l'alimentatore incluso nella confezione del GXP2120/GXP2110. L'uso di un alimentatore alternativo non idoneo potrebbe danneggiare l'unità.

PANORAMICA:

I telefoni IP GXP2120/GXP2110 hanno un design elegante e forniscono un'eccellente qualità di chiamata e soddisfano tutte le possibili esigenze di un'impresa che includono capacità XML avanzate, conferenza multiutente, supporto multilingue, presenza e BLF (campo spia occupato), protezione di sicurezza e ampia compatibilità con le principali piattaforme SIP. Il GXP2110 offre 4 linee, 18 tasti programmabili, 3 tasti funzione XML programmabili, mentre il GXP2120 offre 6 linee, 4 tasti funzione XML programmabili e 7 tasti programmabili.

CONTENUTO DELLA CONFEZIONE:



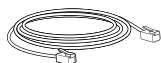
1 x case principale telefono



1 x ricevitore



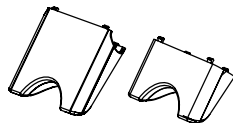
1 x alimentatore 5V



1 x cavo ethernet



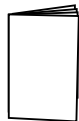
1 x cavo telefonico



1 x supporto alto
1 x supporto corto

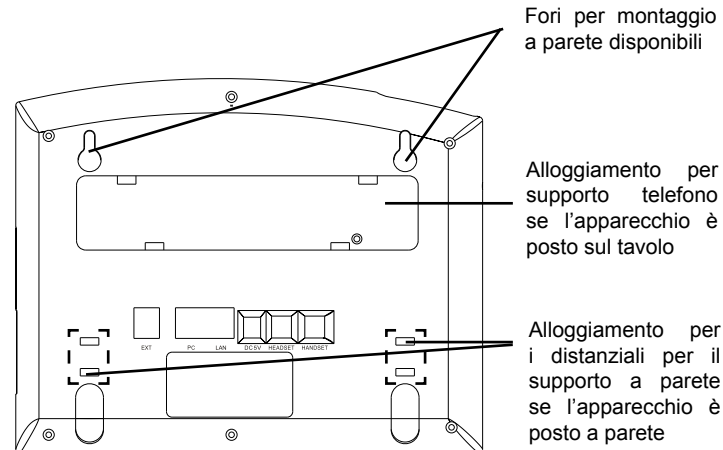


2 x distanziali per
montaggio a parete



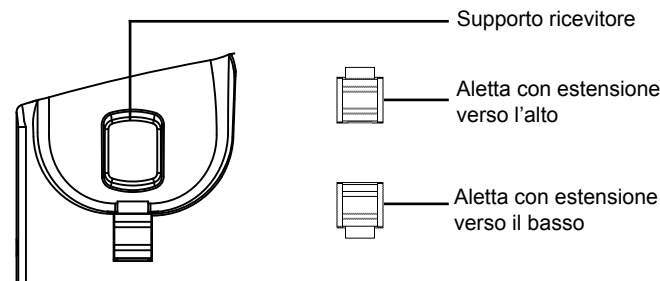
1 x guida introduttiva rapida

MONTAGGIO TELEFONO:



Installazione del telefono (montaggio a parete):

1. Fissare i due distanziali per il supporto a parete nell'apposito alloggiamento sul retro del telefono.
2. Fissare il telefono alla parete attraverso il foro di montaggio a parete.
3. Estrarre l'aletta dal ricevitore (Si veda la figura di seguito).
4. Ruotare l'aletta e riposizionarla nell'alloggiamento con l'estensione verso l'alto in modo da poter sostenere il telefono mentre è montato a parete (Si veda la figura di seguito).

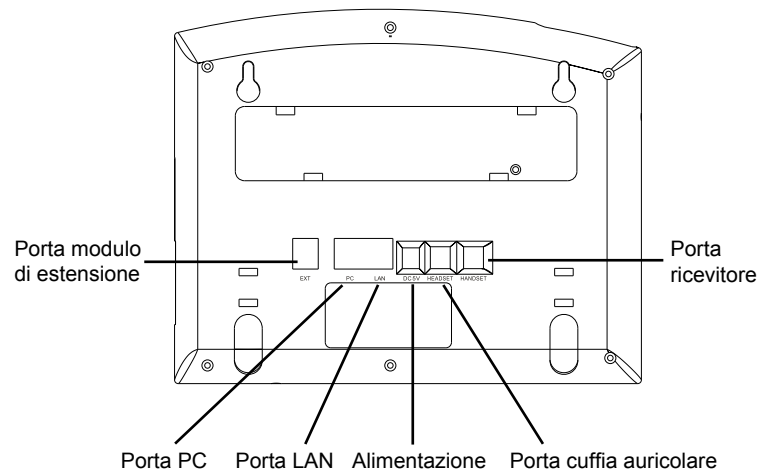


Installazione del telefono (supporto telefono):

Per installare il telefono sul tavolo con il supporto telefono, fissare il supporto alla base del telefono dove si trova un alloggiamento per tale supporto (metà superiore, parte inferiore).

CONNESSIONE DEL TELEFONO:

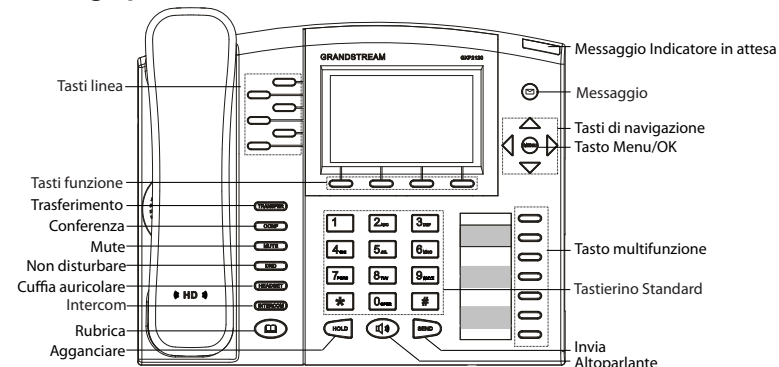
Fare riferimento all'illustrazione riportata di seguito quando si seguono le istruzioni di installazione.



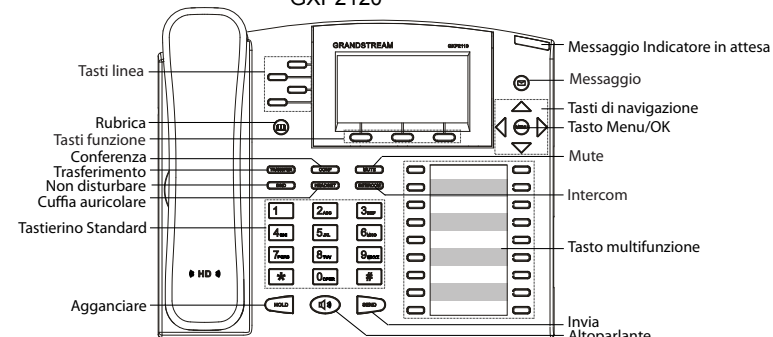
Per impostare il GXP2120/GXP2110, seguire la seguente procedura:

1. Collegare il ricevitore e il case principale del telefono con il cavo telefonico.
2. Collegare la porta LAN del telefono alla presa RJ-45 di un hub o di un router (lato LAN del router) usando un cavo ethernet.
3. Collegare il jack dell'alimentatore all'uscita 5V CC sul telefono; collegare l'alimentatore a una presa elettrica.
4. L'LCD visualizzerà le informazioni relative allo stato dell'apparecchio o all'aggiornamento del firmware. Prima di continuare, attendere che il display visualizzi data/ora.
5. Usando il server web del telefono o il menu di configurazione del tastierino numerico, è possibile inoltre configurare il telefono usando un IP statico o un DHCP.

Consigli per l'uso del tastierino:



GXP2120



GXP2110

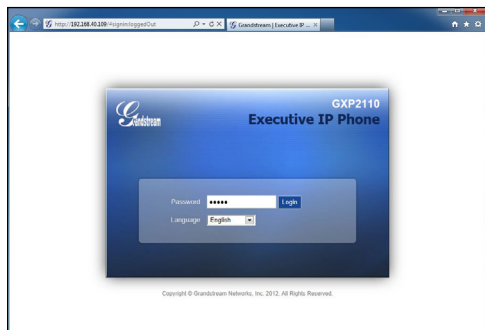
1. Per accedere al MENU, premere il pulsante circolare MENU.
2. Muoversi nel menu usando i pulsanti UP/DOWN e LEFT/RIGHT.
3. Premere il pulsante circolare MENU, per confermare una scelta effettuata nel menu.
4. Cancellare un'immissione premendo il pulsante MUTE.
5. Il telefono esce automaticamente dalla modalità MENU quando arriva una chiamata, quando il telefono è sganciato o quando la modalità MENU non è usata per 60 sec.

CONFIGURAZIONE DEL TELEFONO:

Configurazione del GXP2120/GXP2110 mediante un browser web:

1. Assicurarsi che il telefono sia in corrente e collegato a internet.
2. Premere il pulsante MENU per accedere al menu del telefono.

3. Premere la freccia “giù” per portarsi su “Stato” e premere il pulsante MENU per visualizzare l’indirizzo IP.
4. Digitare l’indirizzo IP del telefono nel browser del vostro PC.
5. La password amministratore predefinita è “admin”; la password predefinita per l’utente finale è “123”.



Configurazione del GXP2120/GXP2110 mediante il tastierino:

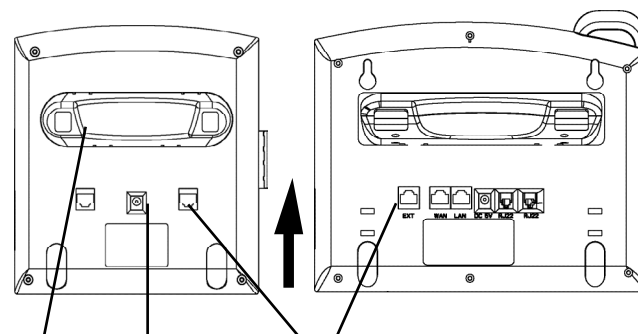
1. Assicurarsi che il telefono sia in stato di attesa (modalità idle).
2. Premere il pulsante “MENU” per accedere al tastierino MENU per configurare il telefono.
3. Selezionare MENU-> Config, per configurare le impostazioni SIP Proxy, Proxy in uscita, SIP User ID, SIP Aut ID, SIP Password.
4. Seguire le opzioni del MENU per configurare le impostazioni di base del telefono - ad esempio: l’indirizzo IP se si usa un IP statico. Per ulteriori informazioni, consultare il manuale utente della serie GXP.
5. Contattare il vostro ITSP (fornitore servizi di telefonia internet) per le impostazioni supplementari che possono essere necessarie per la configurazione del telefono.

MODULO DI ESPANSIONE GXP2120/ GXP2110 EXT:

Il modulo GXP2120/GXP2110 EXT è una soluzione ideale per l’impresa che mira ad ottenere una perfetta possibilità di ricevere ed effettuare chiamate. Ogni modulo di espansione ha 56 pulsanti programmabili. Il telefono GXP supporta fino a due moduli EXT, aggiungendo 112 estensioni completamente programmabili al telefono.

Nota: Il modulo di estensione è un accessorio aggiuntivo per il GXP2120/GXP2110 e non è incluso nella confezione.

Installazione del modulo di estensione per GXP2120/GXP2110



Supporto espansione Alimentazione Porta connettore estensione

IMPOSTAZIONE:

1. Collegare il supporto al modulo di estensione
2. Collegare il modulo di estensione al case principale del telefono facendolo scorrere nella staffa sul lato del telefono.
3. Collegare il modulo di estensione al case principale del telefono GXP usando il cavo in dotazione.
4. Collegare il modulo di estensione all’uscita dell’alimentazione usando l’alimentatore universale fornito.

CONFIGURAZIONE:

1. Accedere all’interfaccia di configurazione web per il telefono GXP per configurare i tasti multifunzione sul modulo di espansione.
2. Cliccare “EXT1” o “EXT2” a seconda del modulo di estensione che desideri configurare.
3. Configurare i tasti multifunzione per gli scopi desiderati: Dial veloce, BLF, Eventlist BLF o Presence Watcher.



Nota: Scaricare il manuale utente dettagliato da:
<http://www.grandstream.com/support>

GXP2120/GXP2110 не предназначен для поддержки и выполнения срочных звонков в медицинские учреждения, правоохранительные органы, учреждения здравоохранения (“Экстренные службы”) и в какие-либо другие экстренные службы. Для доступа к экстренным службам необходимо предпринять дополнительные меры. Приобретение SIP-совместимой услуги Интернет-телефонии, надлежащая конфигурация GXP2120/GXP2110 для использования данной услуги и периодическая проверка конфигурации с целью подтверждения правильности работы являются обязанностью заказчика. Если это не сделано, то для доступа к экстренным службам необходимо подключиться к услугам беспроводной или проводной телефонной связи.

GRANDSTREAM НЕ ПРЕДОСТАВЛЯЕТ ПОДКЛЮЧЕНИЕ К ЭКСТРЕННЫМ СЛУЖБАМ ЧЕРЕЗ GXP2120/GXP2110. КРОМЕ ТОГО, НИ КОМПАНИЯ GRANDSTREAM, НИ ЕЕ РУКОВОДИТЕЛИ, СОТРУДНИКИ И АФИЛИРОВАННЫЕ ЛИЦА НЕ НЕСУТ ОТВЕТСТВЕННОСТИ В СЛУЧАЕ КАКИХ-ЛИБО ПРЕТЕНЗИЙ, УЩЕРБА ЛИБО ПОТЕРЬ, И ВЫ ТЕМ САМЫМ ОТКАЗЫВАЕТЕСЬ ОТ КАКИХ-ЛИБО ТРЕБОВАНИЙ ИЛИ ОСНОВАНИЙ ДЛЯ ИСКА, ЯВЛЯЮЩИХСЯ РЕЗУЛЬТАТОМ ИЛИ КАСАЮЩИХСЯ ВАШЕЙ НЕСПОСОБНОСТИ ИСПОЛЬЗОВАТЬ GXP2120/GXP2110, ЧТОБЫ СВЯЗАТЬСЯ С АВАРИЙНЫМИ СЛУЖБАМИ И ВАШИМ ОТКАЗОМ СДЕЛАТЬ ДОПОЛНИТЕЛЬНЫЕ ПРИГОТОВЛЕНИЯ, ЧТОБЫ ПОЛУЧИТЬ ДОСТУП К АВАРИЙНЫМ СЛУЖБАМ В СООТВЕТСТВИИ С ПРЕДЫДУЩИМ ПАРАГРАФОМ.

ПРЕДВАРИТЕЛЬНЫЕ УСЛОВИЯ:

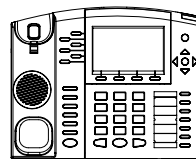
ПРЕДУПРЕЖДЕНИЕ НЕ ДОПУСКАЕТСЯ включать и выключать GXP2120/GXP2110 при мигающих индикаторах во время запуска системы или обновления встроенных программ. Возможно повреждение встроенных программ, что приведет к поломке устройства.

ПРЕДУПРЕЖДЕНИЕ Следует использовать только адаптер питания, вход-ящий в комплект поставки GXP2120/GXP2110. Использование другого не отвечающего требованиям адаптера может привести к повреждению устройства.

ОБЩИЙ ОБЗОР:

GXP2120/2110 IP-телефон с глянцевым внешним дизайном, обеспечивает отличное качество связи и набор функций для корпоративного класса: расширенные возможности XML, многостороннюю конференцию, поддержку различных языков, presence и BLF (busy lamp field), обеспечения секретности, автоматический провизионинг и совместимость с ведущими SIP платформами. Характеристики GXP2110: 4 линии, 18 программируемых многофункциональных клавиш, 3 специальные контекстно-зависимые программируемые на языке XML клавиши. Характеристики GXP2120: 6 линий, 4 специальные контекстно-зависимые программируемые на языке XML клавиши и 7 программируемых многофункциональных клавиш.

КОМПЛЕКТ ПОСТАВКИ:



1 x корпус GXP2120/GXP2110



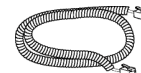
1 x телефонная трубка



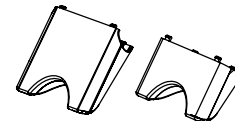
1 x адаптер питания 5 В



1 x кабель Ethernet



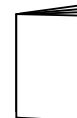
1 x телефонный шнур



1 x Высокая подставка
1 x Низкая подставка

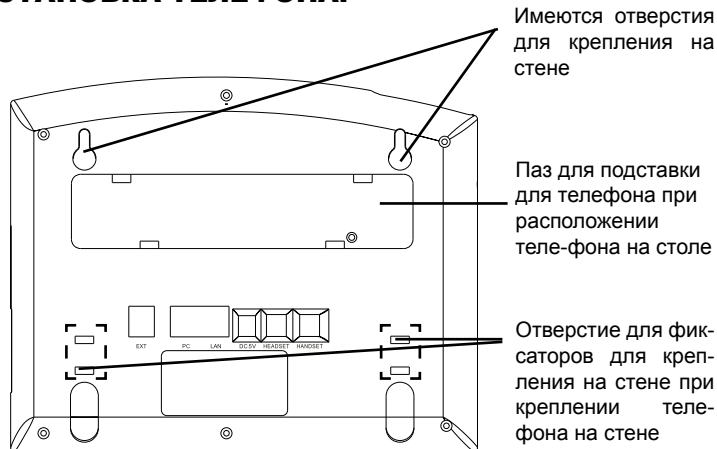


2 x фиксатора для крепления на стене



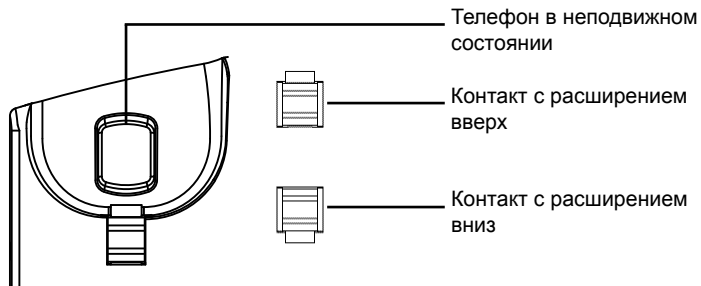
1 x краткое руководство пользователя

УСТАНОВКА ТЕЛЕФОНА:



Установка телефона (на стене):

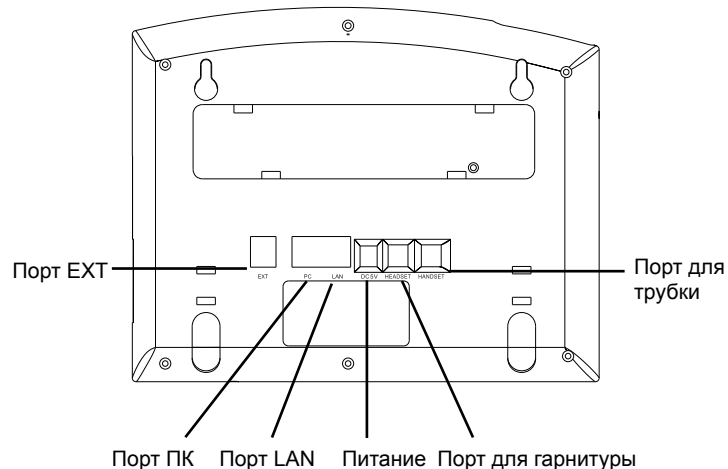
1. Прикрепите два фиксатора для крепления на стене в специальное отверстие сзади телефона.
2. Закрепите телефон на стене в специальном отверстии в стене.
3. Вытащите контакт из подставки телефона (см. рисунок ниже).
4. Проверните контакт и вставьте его обратно в отверстие так, чтобы достаточно пространства при установке телефона на стене (см. рисунок ниже).



Установка телефона (на подставке):

Для настольной установки телефона на подставке прикрепите подставку к нижней части телефона с прорезью для подставки (верхняя часть, нижняя часть).

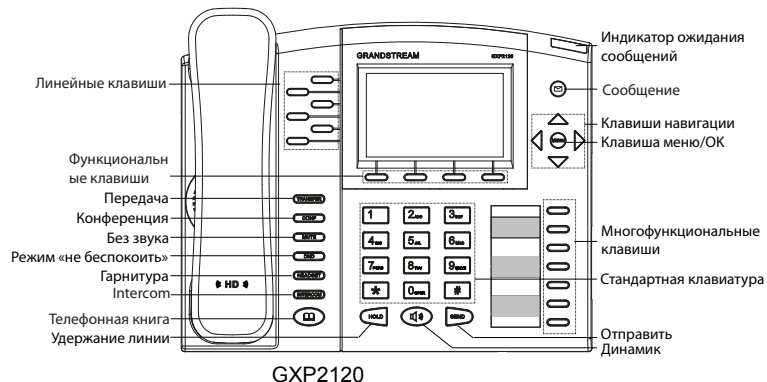
ПОДКЛЮЧЕНИЕ ТЕЛЕФОНА:



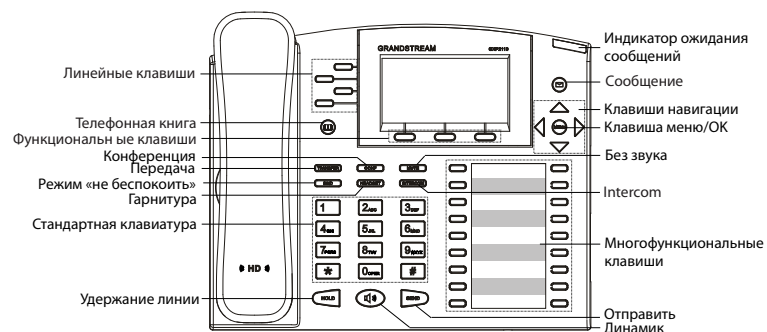
Настройка GXP2120/GXP2110 производится следующим образом:

1. Соедините шнуром телефонную трубку и корпус.
2. С помощью кабеля Ethernet подключите порт LAN телефона и гнездо RJ-45 узла/выключателя или маршрутизатора (со стороны LAN маршрутизатора).
3. Подключите вилку выхода 5 В постоянного тока к гнезду питания телефона; вставьте адаптер питания в электрический выход.
4. На ЖК-дисплее появится информация о настройке и обновлении встроенных программ. Перед дальнейшими действиями подождите, пока на дисплее появится дата и время.
5. Далее с помощью встроенного веб-сервера или меню настройки клавиатуры можно производить настройку телефона через статический IP или DHCP.

Советы по использованию клавиатуры:



GXP2120



GXP2110

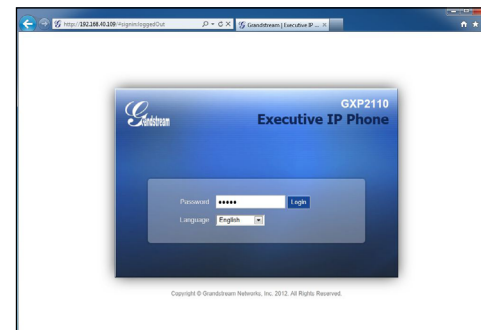
1. Для доступа к МЕНЮ нажмите круглую кнопку МЕНЮ.
2. Навигация по меню осуществляется с помощью кнопок ВВЕРХ/ВНИЗ и ВПРАВО/ВЛЕВО.
3. Для подтверждения выбора меню нажмите круглую кнопку МЕНЮ.
4. При входящем звонке, снятии с подставки, или если режим МЕНЮ не активен в течение 60 секунд, телефон автоматически выйдет из режима МЕНЮ.

НАСТРОЙКА ТЕЛЕФОНА:

Настройка GXP2120/GXP2110 с помощью веб-обозревателя:

1. Проверьте, подключен ли телефон к питанию и к Интернету.
2. Для перехода в меню телефона нажмите кнопку МЕНЮ.

3. Нажимайте кнопку со стрелкой 'вниз' до положения "Состояние" и нажмите кнопку МЕНЮ, чтобы проверить IP-адрес.
4. Введите IP-адрес в обозреватель ПК (См. рисунок справа).
5. Пароль администратора по умолчанию: "admin"; пароль конечного пользователя по умолчанию: "123".



Настройка GXP2120/GXP2110 с помощью клавиатуры:

1. Убедитесь, что телефон не активен.
2. Для доступа к вариантам меню для настройки телефона нажмите кнопку "МЕНЮ".
3. Для конфигурации настроек SIP Proxy, Outbound Proxy, SIP User ID, SIP Auth ID, SIP Password выберите МЕНЮ->Config.
4. Для настройки основных функций телефона используйте варианты МЕНЮ – например: IP-адрес при использовании статического IP. Подробности приведены в руководстве пользователя GXP2120/GXP2110.
5. Дополнительные настройки, которые могут быть необходимы для конфигурации телефона, можно получить, обратившись к провайдеру по обслуживанию Интернет-телефонии.

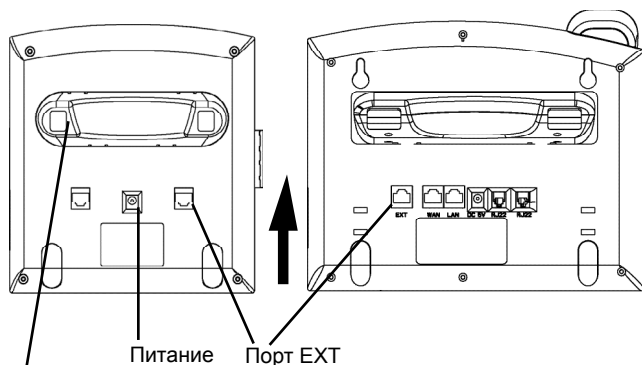
МОДУЛЬ РАСШИРЕНИЯ GXP2200:

Модуль расширения GXP2120/2110 EXT - это идеальное решение для предприятий ищущих возможность эффективно и быстро обрабатывать телефонные звонки.

Каждый модуль расширения содержит 56 программируемых многофункциональных клавиш. Телефон поддерживает подключение до 2 модулей расширения, что в сумме дает 112 программируемых многофункциональных клавиш.phone.

Замечание: Модуль расширения является дополнительным оборудованием и не входит в стандартную комплектацию к телефону GXP2120/GXP2110.

Подключение модуля расширения к GXP2120/GXP2110:



1 x Подставка под
модуль расширения

ПОДКЛЮЧЕНИЕ:

1. Присоедините подставку к модулю расширения.
2. Присоедините модуль расширения к телефону используя специальное посадочное место.
3. Подключить модуль расширения к телефону с помощью прилагаемого кабеля.
4. Подключить модуль расширения к электрической розетке используя блок питания.

НАСТРОЙКА:

1. Чтобы настроить многофункциональные клавиши модуля расширения зайдите в веб интерфейс телефона.
2. Нажмите "EXT1" или "EXT2" в зависимости от модуля расширения, который Вы хотите настроить.
3. Назначьте необходимый функционал для многофункциональный клавиш: Speed Dial, BLF, Eventlist BLF, or Presence Watcher.



Примечание. Подробное руководство пользователя можно загрузить здесь.
<http://www.grandstream.com/support>