



Grandstream Networks, Inc.

126 Brookline Ave, 3rd Floor
Boston, MA 02215 USA
Tel : +1 (617) 566 – 9300
Fax: +1 (617) 249 – 1987

www.grandstream.com



For Warranty and RMA information, please visit www.grandstream.com



GXP1160/GXP1165 Small-Medium Business IP Phone

Quick Installation Guide

Content

English.....	1
简体中文.....	7
Español.....	13
Français.....	19
Deutsch.....	25
Italiano.....	31
Русский.....	37

The GXP1160/GXP1165 is not pre-configured to support or carry emergency calls to any type of hospital, law enforcement agency, medical care unit (“Emergency Service(s)”) or any other kind of Emergency Service. You must make additional arrangements to access Emergency Services. It is Your responsibility to purchase SIP-compliant Internet telephone service, properly configure the GXP1160/GXP1165 to use that service, and periodically test your configuration to confirm that it works as You expect. If You do not do so, it is Your responsibility to purchase traditional wireless or landline telephone services to access Emergency Services.

GRANDSTREAM DOES NOT PROVIDE CONNECTIONS TO EMERGENCY SERVICES VIA THE GXP1160/GXP1165. NEITHER GRANDSTREAM NOR ITS OFFICERS, EMPLOYEES OR AFFILIATES MAY BE HELD LIABLE FOR ANY CLAIM, DAMAGE, OR LOSS, AND YOU HEREBY WAIVE ANY AND ALL SUCH CLAIMS OR CAUSES OF ACTION ARISING FROM OR RELATING TO YOUR INABILITY TO USE THE GXP1160/GXP1165 TO CONTACT EMERGENCY SERVICES, AND YOUR FAILURE TO MAKE ADDITIONAL ARRANGEMENTS TO ACCESS EMERGENCY SERVICES IN ACCORDANCE WITH THE IMMEDIATELY PRECEDING PARAGRAPH.

PRECAUTIONS:

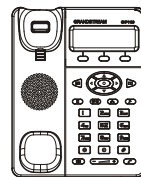
WARNING: Please DO NOT power cycle the GXP1160/GXP1165 when the LED lights are flashing during system boot up or firmware upgrade. You may corrupt firmware images and cause the unit to malfunction.

WARNING: Use only the power adapter included in the GXP1160/GXP1165 package. Using an alternative non-qualified power adapter may possibly damage the unit.

OVERVIEW:

GXP1160/GXP1165 is a next generation small-to-medium business IP phone that features single SIP account, up to 2 call appearances, a 128x40 graphical LCD, 3 XML programmable context-sensitive soft keys, dual network ports with integrated PoE (GXP1165 only), 3-way conference, and Electronic Hook Switch (EHS) with Plantronics headset. The GXP1160/1165 delivers superior audio quality, rich and leading edge telephony features, personalized information and customizable application service, automated provisioning for easy deployment, advanced security protection for privacy, and broad interoperability with most 3rd party SIP devices and leading SIP/NGN/IMS platforms. It is a perfect choice for small-to-medium businesses looking for a high quality, feature rich IP phone with highly affordable cost.

PACKAGE CONTENTS:



1 x GXP1160/GXP1165
Main Case



1 x Handset



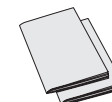
1 x 5V Power Adapter



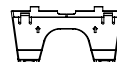
1 x Ethernet Cable



1 x Phone Cord

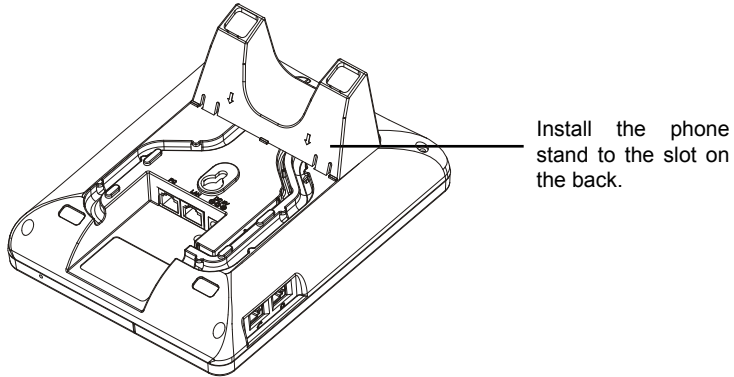


1 x Quick Installation
Guide / 1 x GPL license



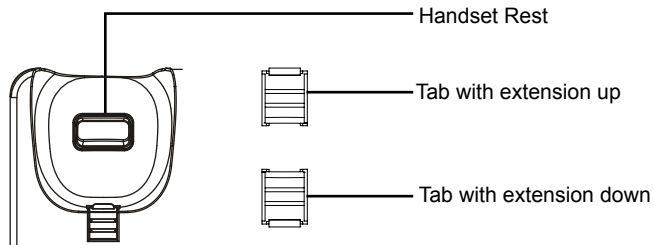
1 x Phone Stand

PHONE SETUP:

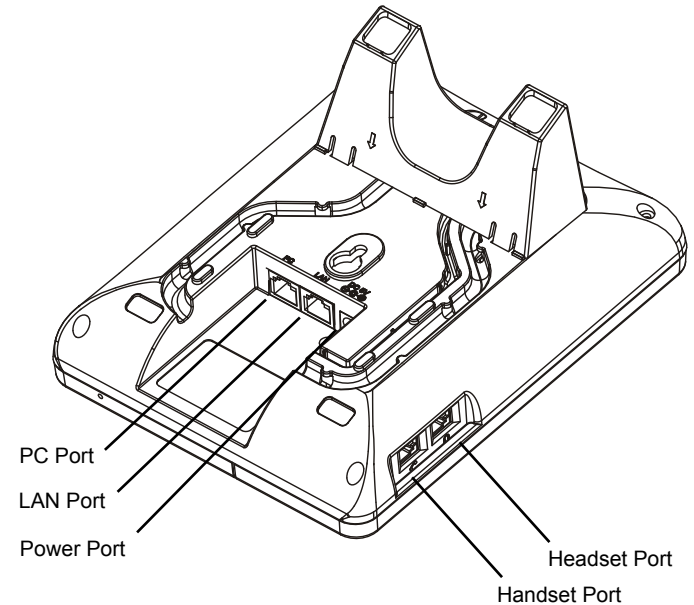


Installing the phone stand:

1. Attach the phone stand to the back of the phone where there is slot for the phone stand;
2. Pull out the tab from the handset cradle (see figure below);
3. Rotate the tab and plug it back into the slot with the extension up to hold the handset.



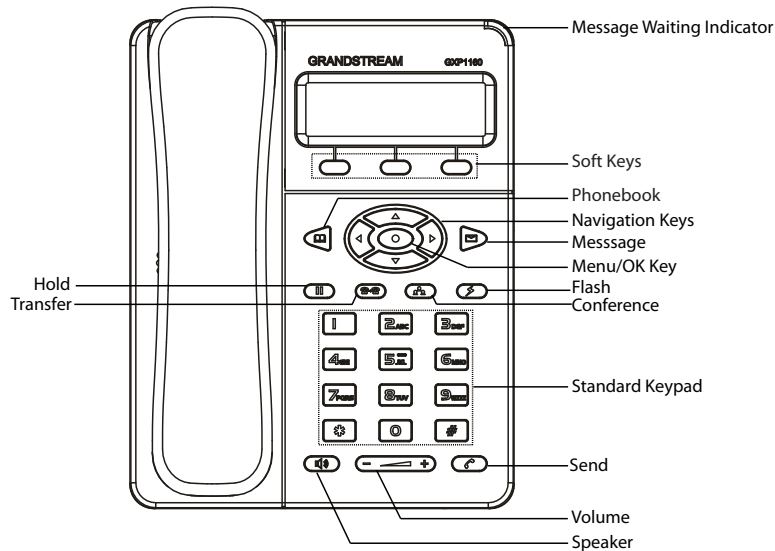
CONNECTING THE PHONE:



To setup the GXP1160/GXP1165, follow the steps below:

1. Connect the handset and main phone case with the phone cord;
2. Connect the LAN port of the phone to the RJ-45 socket of a hub/switch or a router (LAN side of the router) using the Ethernet cable;
3. Connect the 5V DC output plug to the power jack on the phone; plug the power adapter into an electrical outlet. If a PoE switch is used for GXP1165 in step 2, step 3 could be skipped;
4. The LCD will display provisioning or firmware upgrade information. Before continuing, please wait for the date/time display to show up;
5. Using the phone embedded web server or keypad configuration menu, you can further configure the phone using either a static IP or DHCP.

Tips For Using the Keypad:

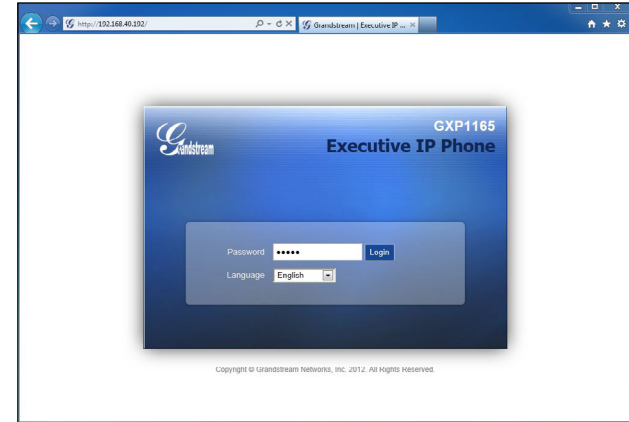


1. To access the MENU, press the round MENU button;
2. Navigate the menu by using the UP/DOWN and LEFT/RIGHT buttons;
3. Press the round MENU button to confirm a menu selection;
4. The phone automatically exits MENU mode with an incoming call, the phone goes off-hook or the MENU mode is left idle for 60 seconds.

PHONE CONFIGURATION:

Configure the GXP1160/GXP1165 using a Web Browser:

1. Ensure your phone is powered up and connected to the Internet;
2. Press MENU button to go into menu of the phone;
3. Press the “down” arrow button to “Status” and press MENU button to see the IP address;
4. Type the phone’s IP address in your PC browser (see figure on right);
5. The default password for administrator is “admin”; the default password for end user is “123”.



Configure the GXP1160/GXP1165 using the Keypad:

1. Make sure the phone is idle;
2. Press the “MENU” button to access the keypad MENU to configure the phone;
3. Select MENU-> Config, to configure settings for SIP Proxy, Outbound Proxy, SIP User ID, SIP Auth ID and SIP Password;
4. Follow MENU options to configure the basic features of the phone. For example: the IP address if using a static IP. For details, please check GXP1160/GXP1165 User Manual;
5. Please contact your ITSP (Internet Telephony Service Provider) for additional settings that may be necessary to configure the phone.

Note: For the detailed user manual, please download from:
<http://www.grandstream.com/support>

GXP1160/GXP1165不预设对医院，执法机构，医疗中心(急救服务)以及各种紧急服务的紧急通话服务。用户必须自行设定紧急通话功能。用户必须自行购买SIP兼容的网络电话服务，正确地设定GXP1160/GXP1165使用该服务，并定期测试您的配置以确保GXP1160/GXP1165如预期工作，否则请购买传统无线或有线电话服务来拨打紧急通话。

Grandstream Networks 公司的GXP1160/GXP1165不支持紧急通话服务。Grandstream Networks 公司、其管理者和员工以及其相关机构对此所造成的任何索赔、损失或者损害都不负有任何法律追究责任。在此，您将无权对任何以及所有由于无法通过GXP1160/GXP1165拨打紧急电话以及没有遵照前段文字描述而造成紧急通话失败的事件提出诉讼。

注意事项:

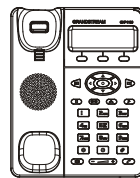
警告: 请不要在设备启动未完成LED灯闪烁的时候或设备的升级软件的过程中断开电源，因为如刚才所述的操作会导致话机本身的程序损坏，进而导致设备无法启动。

警告: 请使用设备包装中的电源，因为使用其他没有经过认证的替代电源适配器有可能对设备造成损害。

产品概览:

GXP1160/GXP1165是一款功能丰富的下一代中小型商务级IP电话。它支持128x40图形化LCD显示屏，单个SIP账号，2条线路通讯，3个可编辑XML应用程序软按键，2个10/100Mbps自适应交换式以太网接口（GXP1165支持PoE供电），3方会议，以及与Plantronics耳机兼容的EHS（Electronic Hook Switch）功能。GXP1160/GXP1165具有优异的高清晰语音质量和丰富完备的电话功能。它支持自动化的个人多媒体信息服务、自动配置、先进的安全隐私保护设置。它广泛兼容其它第三方SIP设备及主要SIP/NGN/IMS平台。对于追求性价比的商务用户来说，GXP1160/GXP1165将是理想的选择。

设备包装清单:



GXP1160/GXP1165话机 (1台)



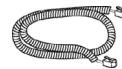
电话手柄 (1个)



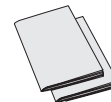
电源适配器 (1个)



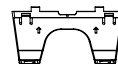
网线 (1根)



手柄连线 (1根)

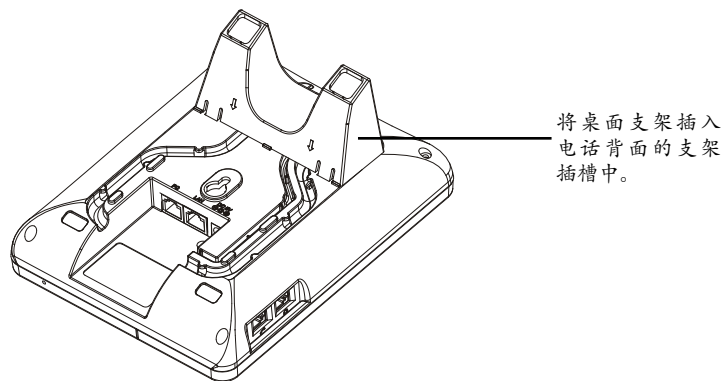


快速安装手册 (1本) /
GPL许可证 (1本)



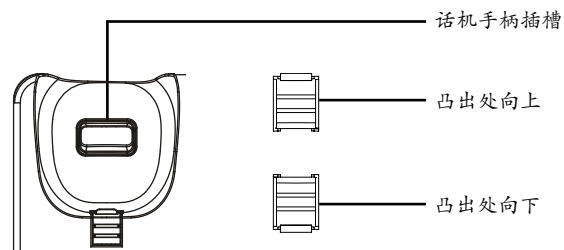
桌面支架 (1个)

安装电话:

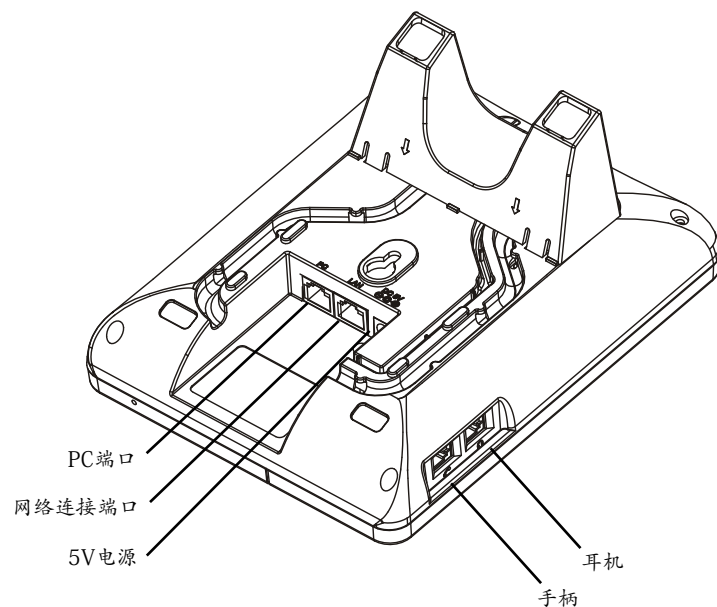


安装电话桌面支架:

1. 将桌面支架插入电话背面的支架插槽中;
2. 如下图所示, 将话机手柄槽下方的扣机零件取出;
3. 将该零件倒转, 然后重新插入原处。此时零件凸出处在外面, 当电话使用桌面支架时, 手柄可以稳定扣入手柄槽中, 不会滑落。



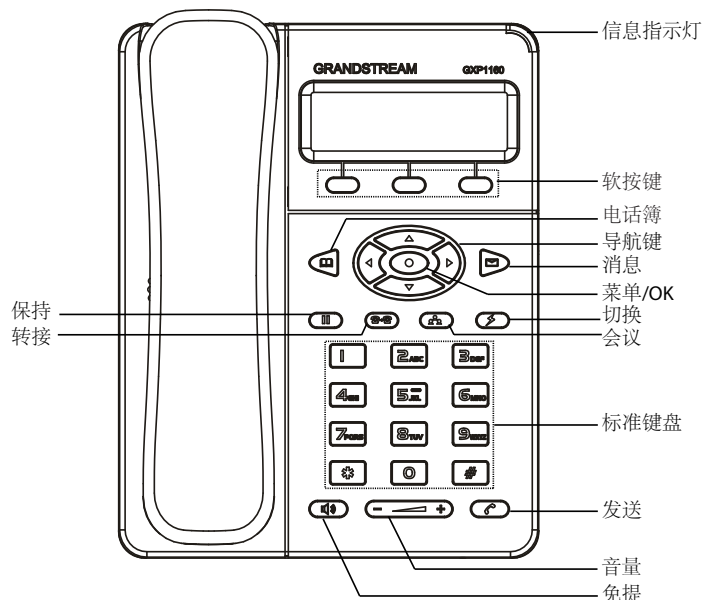
电话的连接:



连线步骤:

1. 用手柄连线连接电话手柄和电话主机;
2. 用网线连接电话的网络接口和外部网络接口, 如集线器或交换机上的RJ-45网络接口;
3. 用5V电源适配器连接电话电源接口和交流电源插座。若在步骤2中使用PoE交换机与GXP1165连接, 用户可略过步骤3;
4. 电话屏幕将会显示设备启动或固件升级信息。请耐心等待至时间/日期显示;
5. 话机启动后, 用户可以在主菜单或WEB浏览器进一步设置静态IP或者DHCP, 从而获得网络连接。

使用GXP1600/GXP1165键盘:



1. 当电话处于空闲状态，按下菜单/确定按键进入菜单选项；
2. 使用方向选择按键“上”“下”“左”“右”选择菜单选项；
3. 按下菜单/确定按键确定选项；
4. 当有来电进入，提起电话手柄、使用免提键或者电话处于菜单状态中60秒之后，电话将自动退出菜单选项。

电话的配置:

通过WEB浏览器配置GXP1160/GXP1165:

1. 请确保电话的电源及网络连接；
2. 按下菜单/确定按键进入菜单选项；
3. 使用“向下”方向键选择“状态”，按下菜单/确定按键，此时电话屏幕显示话机IP地址；
4. 在您电脑浏览器中输入话机IP地址（电话和您的电脑必须在同一个网段）；
5. 如右图所示，请输入密码登陆。默认管理员密码是“admin”；默认终端用户密码是“123”。



通过键盘配置GXP1160/GXP1165:

1. 确保电话处于空闲状态；
2. 按下菜单/确定按键进入菜单选项；
3. 选择菜单->设置->账号，输入SIP服务器、SIP用户名、密码等账号信息，注册新的SIP账号；
4. 在菜单选项中进行电话其他设置，如设置电话的静态IP地址。请参考GXP1160/GXP1165产品用户手册获得更多详细配置信息；
5. 如有其他需要的设置，请联系您的服务提供商。

备注：欲获取详细的话机使用信息，请在以下链接中下载用户手册：
<http://www.grandstream.com/support>

El GXP1160/GXP1165 no está pre-configurado para soportar o realizar llamadas de emergencia a ningún tipo de hospital, agencia policial, unidad de cuidado médico o cualquier otro servicio de emergencia. Es su responsabilidad contratar un servicio de telefonía de Internet compatible con el protocolo SIP, configurar el GXP1160/GXP1165 para utilizar dicho servicio y periódicamente probar esta configuración para confirmar que está trabajando como usted espera. Si este requisito no es completado, es su responsabilidad contratar un servicio de telefonía fija o celular para tener acceso a servicios de emergencia.

GRANDSTREAM NO PROVEE CONEXIONES A SERVICIOS DE EMERGENCIA A TRAVÉS DEL GXP1160/GXP1165. NI GRANDSTREAM NI NINGUNO DE SUS OFICIALES, EMPLEADOS O AFILIADOS SON RESPONSABLES DE NINGUNA DEMANDA, DAÑO O PERDIDA QUE ESTO PUEDA OCASIONAR Y MEDIANTE ESTE COMUNICADO USTED RENUNCIA A CUALQUIER RECLAMO O CONSECUENCIA PROVENIENTE O RELACIONADO DE LA INHABILIDAD DE CONTACTAR SERVICIOS DE EMERGENCIAS CON EL GXP1160/GXP1165 Y SU FALTA DE NO HABER HECHO LOS ARREGLOS DE LUGAR PARA ACCESAR ESTOS SERVICIOS DE EMERGENCIA DE ACUERDO CON EL PÁRRAFO ANTERIOR.

PRECAUCIONES:

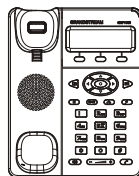
ADVERTENCIA: No apague el GXP1160/GXP1165 cuando las luces indicadoras se encuentren en estado intermitente al momento de iniciar el equipo o actualizar el firmware. Esto podría ocasionar que la unidad no continúe funcionando correctamente.

ADVERTENCIA: Solamente utilice la fuente de poder incluida en el paquete del GXP1160/GXP1165. Utilizar un adaptador de poder alternativo no certificado podría dañar su unidad.

INFORMACIÓN GENERAL:

El GXP1160/1165 es la nueva generación de teléfonos IP para pequeñas y medianas empresas que cuenta con una sola cuenta SIP, hasta 2 llamadas simultáneas, una pantalla gráfica LCD de 128x40 píxeles, 3 teclas programables XML, doble puerto de red con PoE integrado (solo GXP1165), conferencia tripartita y descolgado electrónico (EHS) con los auriculares Plantronics. El GXP1160/1165 ofrece audio de alta fidelidad (HD), cuenta con las principales funcionalidades de telefonía de última generación, posee información personalizada y servicio de aplicaciones personalizables, aprovisionamiento automatizado para facilitar la programación e instalación, protección de seguridad avanzada para mayor privacidad, posee una amplia interoperabilidad con la mayoría de las 3^a compañías líderes de dispositivos y plataformas SIP/NGN/IMS. Es una opción perfecta para las pequeñas y medianas empresas que buscan un teléfono de alta calidad y rico en funciones de telefonía IP con un costo muy accesible.

LO QUE CONTIENE EL PAQUETE:



1 x Unidad Principal



1 x Auricular



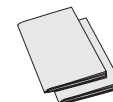
1 x Fuente de poder de 5V



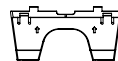
1 x Cable de Red Ethernet



1 x Cable Telefónico

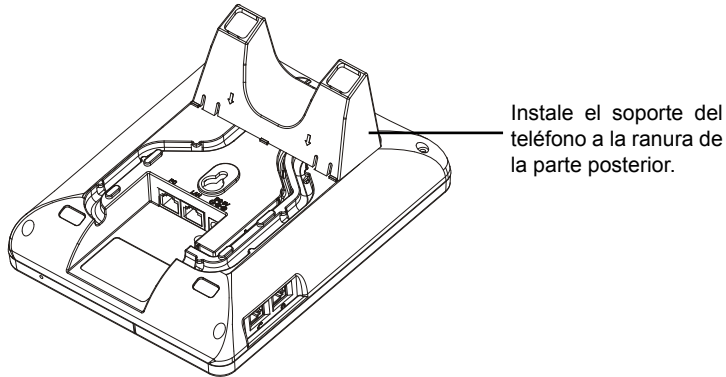


1 x Guía de Instalación Rápida / 1 x La Licencia GPL



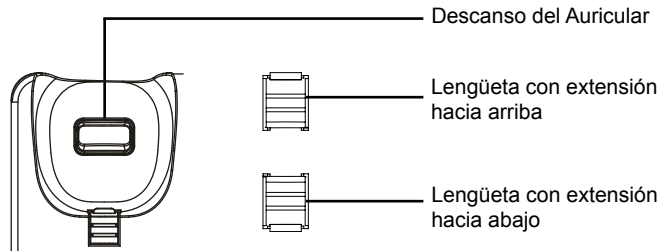
1 x Soporte para el Teléfono

INSTALACIÓN DEL TELÉFONO:

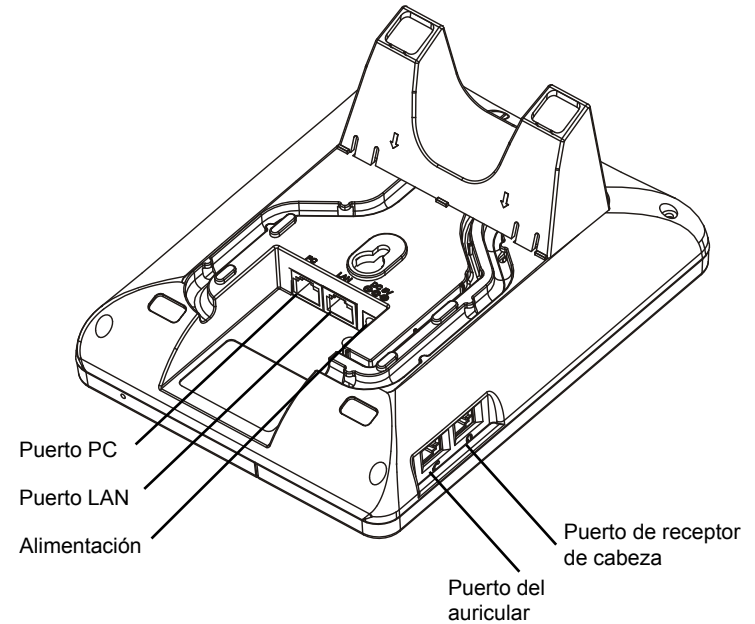


Instalación de la base del teléfono:

1. Conecte la base en la parte posterior de Teléfono, donde esta la ranura para el soporte;
2. Halé la lengüeta de la horquilla del auricular;
3. Gire la pestaña y vuelva a insertarla en la ranura del teléfono para sostener la bocina.



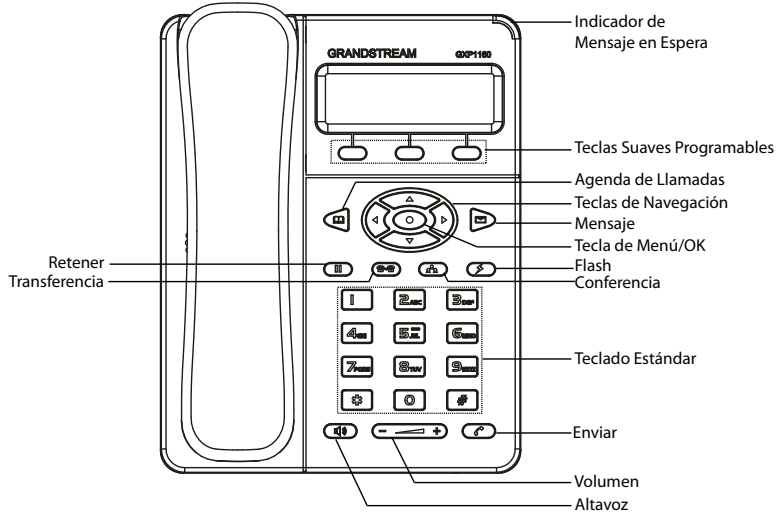
CONECTANDO EL TELÉFONO:



Para configurar el GXP1160/GXP1165, siga estos pasos:

1. Conecte el auricular a la unidad utilizando el cable telefónico;
2. Conecte el puerto LAN del teléfono al conector RJ-45 de un hub/switch o router usando el cable Ethernet;
3. Conecte el adaptador de 5V DC en el conector de alimentación del teléfono en la parte posterior, luego conecte el adaptador en una toma de corriente, si esta usando un switch PoE puede omitir este paso (GXP1165 solamente);
4. La pantalla LCD va a mostrar un mensaje de aprovisionamiento o actualización de firmware. Antes de continuar espere hasta que la pantalla muestra la hora y la fecha;
5. Utilizando la interfase Web integrada accediendo la dirección IP del teléfono en un navegador Web o mediante el teclado, configure el teléfono utilizando una dirección IP estática o dinámica con DHCP.

Sugerencias para Usar el Teclado:

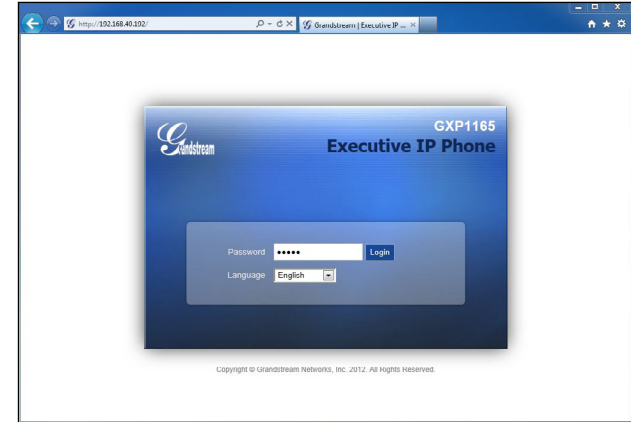


1. Para acceder al MENU, presione la tecla circular MENU;
2. Para navegar el menú utilice las teclas direccionales;
3. Presione el botón de MENU para confirmar su selección;
4. El teléfono va a salir del MENU cuando hay una llamada entrante, el auricular es levantado o cuando el teléfono permanece en reposo por 60 segundos.

CONFIGURACIÓN DEL TELÉFONO:

Configurando el GXP1160/GXP1165 utilizando un navegador Web:

1. Asegure que su teléfono este conectado a la red y tenga electricidad;
2. Presione el botón de MENU;
3. Navegue hasta la opción de "Status" y presione MENU para descubrir la dirección IP del teléfono;
4. Ingrese la dirección IP del teléfono en su navegador;
5. La clave de administrador por defecto es "admin"; para usuarios finales es "123".



Configurando el GXP1160/GXP1165 usando el teclado:

1. Asegúrese de que el teléfono esté en estado inactivo;
2. Pulse el botón "MENU" para acceder a las opciones del menú para configurar el teléfono;
3. Seleccione MENU->Config, para configurar los ajustes para SIP Proxy, Proxy de salida, SIP User ID, ID de autenticación SIP, Contraseña SIP;
4. Siga las opciones de MENU para configurar las funciones básicas del teléfono - por ejemplo: La Dirección IP, en caso de usar una dirección IP estática. Para obtener más información, consulte el Manual del usuario de la GXP1160/GXP1165;
5. Por favor contacte a su PSI (Proveedor de Servicio de Internet) para los ajustes adicionales que sean necesarios para configurar el teléfono.

Nota: El manual de usuario completo puede ser descargado de:
<http://www.grandstream.com/support>

Le GXP1160/1165 n'est pas préconfiguré pour prendre en charge ou acheminer les appels d'urgence adressés aux hôpitaux, organismes chargés de l'application de la loi, centres de soins médicaux (« service(s) d'urgence ») ou tout autre type de service d'urgence. Vous devez prendre des dispositions supplémentaires pour assurer l'accès aux services d'urgence. Il est de votre responsabilité de vous abonner à un service de téléphonie Internet conforme au protocole SIP, de configurer correctement le GXP1160/GXP1165 pour utiliser ce service, et de tester périodiquement votre configuration pour vous assurer qu'elle fonctionne comme prévu. Si vous ne le faites pas, vous devez vous abonner à un service de téléphonie sans fil ou fixe traditionnel pour accéder aux services d'urgence.

GRANDSTREAM NE FOURNIT PAS DE CONNEXIONS AUX SERVICES D'URGENCE VIA LE GXP1160/GXP1165. NI GRANDSTREAM, NI SES DIRIGEANTS, EMPLOYÉS OU SOCIÉTÉS AFFILIÉES NE PEUVENT ÊTRE TENUS RESPONSABLES POUR TOUTE RECLAMATION, TOUT DOMMAGE OU PERTE, ET VOUS RENONCEZ PAR LES PRÉSENTES À TOUTE RECLAMATION OU TOUT MOTIF D'ACTION EN JUSTICE DÉCOULANT OU LIÉ À VOTRE INCAPACITÉ D'UTILISER LE GXP1160/GXP1165 POUR CONTACTER LES SERVICES D'URGENCE, ET TOUTE NEGLIGENCE DE VOTRE PART QUANT À PRENDRE DES DISPOSITIONS SUPPLÉMENTAIRES POUR ACCÉDER AUX SERVICES D'URGENCE CONFORMÉMENT À L'ALINÉA PRÉCÉDENT.

PRECAUTIONS:

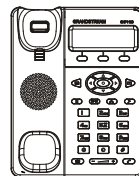
ALERTE: Veuillez ne pas redémarrer le GXP1160/GXP1165 lorsque les voyants clignotent durant le démarrage du système ou la mise à jour du firmware. Cela peut corrompre l'image du firmware et causer un dysfonctionnement de l'unité.

ALERTE: N'utilisez que le boîtier d'alimentation fourni dans le pack GXP1160/GXP1165. L'utilisation d'un autre boîtier d'alimentation non qualifié peut endommager l'unité.

PRESENTATION:

GXP1160/1165 représente la nouvelle génération des téléphones IP conçus pour les petites et moyennes entreprises, offrant un seul compte SIP, jusqu'à 2 touches de ligne, écran graphique LCD 128x40, 3 touches contextuelles programmables, deux ports réseau commutés à détection automatique 10M/100Mbps avec PoE intégré (seulement pour GXP1165), conférence à 3 participants, et crochet commutateur électronique (EHS) avec casques Plantronics. Le GXP1160/1165 offre une qualité de son HD supérieure, des fonctionnalités de téléphonie riches et à la pointe de la technologie, la personnalisation d'information et d'application de services, mise en service automatique pour un déploiement facile, protection de la vie privée avec sécurité avancée, et large interopérabilité avec la majorité des produits SIP tiers, et des plateformes SIP/NGN/IMS leaders. C'est un choix parfait pour les petites et moyennes entreprises à la recherche d'un téléphone IP de haute qualité, riche en fonctions avec un coût très abordable.

CONTENU DU PACK :



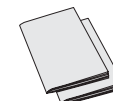
1 x Appareil GXP1160/GXP1165 1 x Combiné 1 x Adaptateur d'alimentation 5V



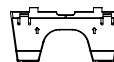
1 x Câble Ethernet



1 x Câble téléphonique

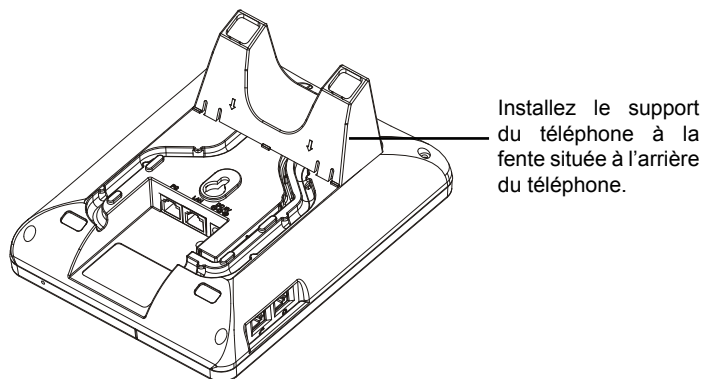


1 x Guide d'installation rapide / 1 x License GPL



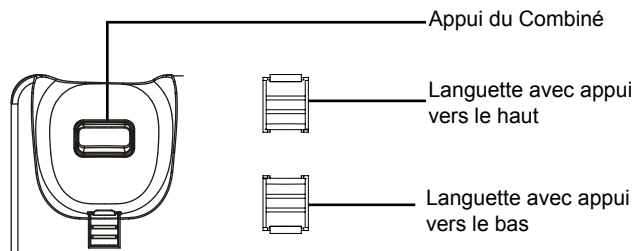
1 x Support du téléphone

INSTALLATION DU TELEPHONE:

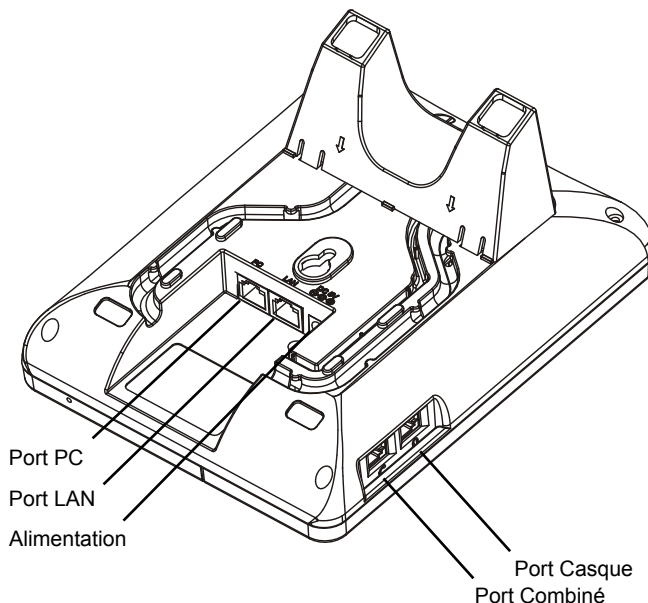


Installation du support du téléphone:

1. Attachez le support téléphonique à la fente située à l'arrière du téléphone;
2. Tirez la languette du support du combiné (Voir figure ci-dessous);
3. Pivotez la languette et rebranchez-la dans la fente en gardant son appui vers le haut pour tenir le combiné.



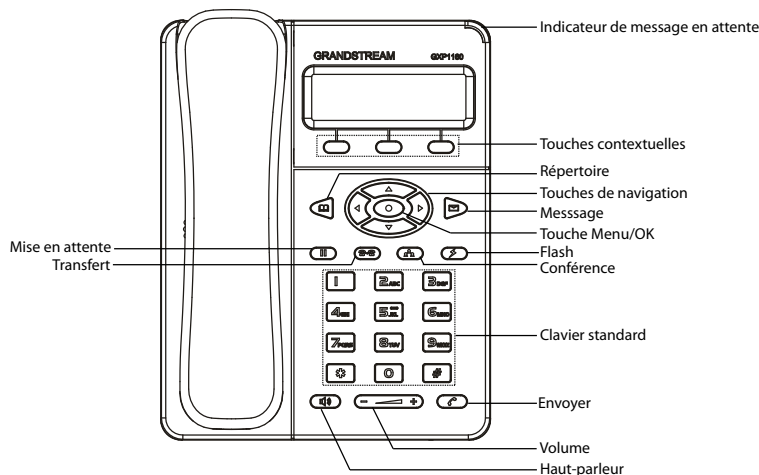
CONNECTER LE TELEPHONE:



Pour installer le GXP1160/GXP1165, suivez les instructions ci-dessous:

1. Connectez le combiné et la base principale du téléphone à l'aide du câble téléphonique;
2. Connecter le port LAN de votre téléphone au port RJ-45 d'un concentrateur / commutateur ou un routeur (côté LAN du routeur) à l'aide du câble Ethernet;
3. Connectez l'adaptateur d'alimentation au port 5V DC du téléphone, et branchez l'autre extrémité à une source de courant. Si un PoE Switch est utilisé dans l'étape 2, cette étape peut être sautée (seulement pour GXP1165);
4. Le LCD va afficher les informations de provisionnement ou de mise à jour du firmware. Avant de continuer, veuillez patienter jusqu'à que la date/heure s'affiche;
5. En utilisant le serveur web intégré ou le menu de configuration du téléphone, vous pouvez configurer d'avantage d'options en utilisant soit une adresse IP statique ou DHCP.

Conseils d'utilisation du clavier:

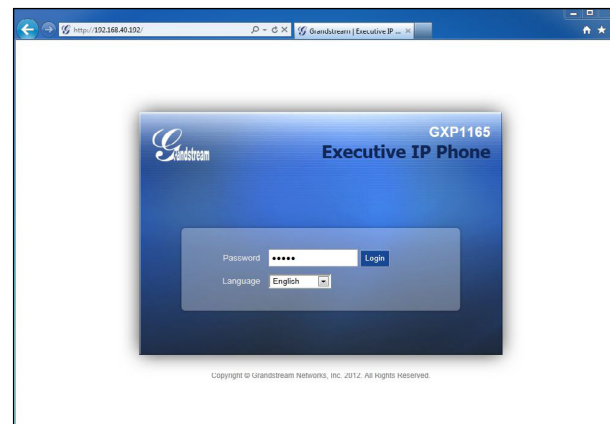


1. Pour accéder au MENU, appuyez sur la touche circulaire MENU;
2. Naviguez dans le menu en utilisant les touches HAUT/BAS et GAUCHE/DROITE;
3. Appuyez sur la touche circulaire MENU pour confirmer la sélection;
4. Le téléphone quitte automatiquement le mode MENU quand il y a un appel entrant, le téléphone est décroché, ou lorsque le mode MENU est laissé inactif pendant 60 secondes.

CONFIGURATION DU TELEPHONE:

Configurer le GXP1160/GXP1165 en utilisant le Navigateur web:

1. Vérifiez que votre téléphone est sous tension et connecté à Internet;
2. Appuyez sur la touche MENU pour accéder au menu du téléphone;
3. Appuyez sur le bouton "Flèche vers le bas" jusqu'à "Statut" et appuyez sur la touche MENU pour afficher l'adresse IP;
4. Saisissez l'adresse IP du téléphone dans votre navigateur PC; (Voir la figure à droite).
5. Le mot de passe d'administrateur par défaut est "admin", le mot de passe utilisateur par défaut est "123".



Configurer le GXP1160/GXP1165 en utilisant le Clavier:

1. Assurez-vous que le téléphone est inactif;
2. Appuyez sur la touche "MENU" pour accéder au MENU afin configurer le téléphone;
3. Sélectionnez Menu->Config, pour configurer les paramètres du Proxy SIP, Proxy Sortant, Nom d'utilisateur SIP, Nom d'authentification SIP, mot de passe SIP;
4. Suivez les options du menu pour configurer les fonctionnalités de base du téléphone - par exemple: l'adresse IP si vous utilisez une adresse IP statique. Pour plus de détails, veuillez vérifier le manuel d'utilisation de la GXP1160/GXP1165;
5. Veuillez contactez votre Fournisseur d'accès Internet pour les paramètres supplémentaires qui peuvent être nécessaires pour configurer le téléphone.

Note : Pour le manuel d'utilisation détaillé, veuillez le télécharger à partir de : <http://www.grandstream.com/support>

Das GXP1160/GXP1165 ist nicht für die Durchführung von Notrufen an Krankenhäuser, Strafverfolgungsbehörden, medizinische Pflegeeinrichtungen („Notdienste“) oder jegliche andere Form von Notdiensten ausgerichtet. Sie müssen zusätzliche Einstellungen vornehmen, um Zugang zu Notdiensten zu erhalten. Es liegt an Ihnen, einen SIP-kompatiblen Internettelefoniedienst zu erwerben, das GXP1160/GXP1165 korrekt für die Nutzung dieses Dienstes zu konfigurieren und die Konfigurierung regelmäßig auf ihre Funktionstüchtigkeit zu testen. Andernfalls liegt es an Ihnen, herkömmliche Drahtlos- oder Festnetztelefoniedienste zu erwerben, um Zugang zu Notdiensten zu erhalten.

GRANDSTREAM BIETET ÜBER DAS GXP1160/GXP1165 KEINE VERBINDUNG ZU NOTDIENSTEN AN. WEDER DAS UNTERNEHMEN GRANDSTREAM NOCH SEINE FUNKTIONÄRE, ANGESTELLTEN ODER PARTNER KÖNNEN FÜR FORDERUNGEN, SCHADEN ODER VERLUSTE HAFTBAR GEMACHT WERDEN. SIE VERZICHTEN HIERMIT AUF JEGLICHE FORDERUNGEN ODER RECHTLICHEN SCHRITTE, DIE DURCH DIE UNMÖGLICHKEIT, ÜBER DAS GXP1160/GXP1165 NOTRUFEN ZU NUTZEN, SOWIE DURCH IHR VERSÄUMNIS, DIE GEMÄß DEM VORHERGEHENDEN PARAGRAPH NOTWENDIGEN ZUSÄTZLICHEN EINSTELLUNGEN FÜR DEN ZUGANG ZU NOTRUFEN VORZUNEHMEN, VERURSACHT WERDEN KÖNNEN.

VORSICHTSMAßNAHMEN:

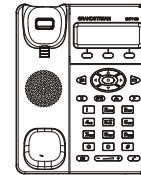
WARNUNG: Bitte das GXP1160/GXP1165 NICHT aus- und wieder einschalten, wenn die LED-Leuchten während eines Systemstarts oder eines Firmware-Upgrades blinken. Sie könnten dadurch Firmware-Images beschädigen und einen Funktionsausfall des Geräts verursachen.

WARNUNG: Nur das der Packung beiliegende Netzteil verwenden. Die Verwendung eines anderen, ungeeigneten Netzteils kann das Gerät beschädigen.

ÜBERSICHT:

Das GXP1160/GXP1165 ist ein für kleine und mittlere Unternehmen ausgelegtes IP-Telefon der nächsten Generation. Es bietet folgende Funktionen: Unterstützung eines SIP-Kontos, Nutzung einer gemeinsamen Leitung durch bis zu zwei Anwender, grafisches 128x40-Display, 3 XML-programmierbare, kontextsensitive Softkeys, zwei Netzwerkanschlüsse mit integriertem PoE (nur GXP1165), 3-Wege-Konferenz und elektronische Gabeltaste mit Plantronics-Headset. Das GXP1160/1165 überzeugt durch ausgezeichnete Sprachqualität, umfassende, topaktuelle Telefoniefunktionen, personalisierte Informationen und individuell anpassbare Anwendungsdienste, automatisierte Einrichtung für eine leichte Bereitstellung, ausgereifte Sicherheitsfunktionen zum Schutz der Privatsphäre sowie umfassende Kompatibilität mit den meisten SIP-Geräten anderer Hersteller und führenden SIP/NGN/IMS-Plattformen. Es eignet sich perfekt für kleine und mittlere Unternehmen, die ein hochwertiges IP-Telefon mit hohem Funktionsumfang zu einem besonders günstigen Preis suchen.

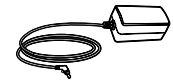
PAKETINHALT:



1 x GXP1160/GXP1165
Basisstation



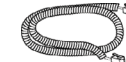
1 x Hörer



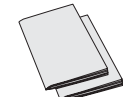
1 x Netzteil (5 V)



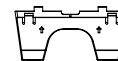
1 x Ethernetkabel



1 x Telefonkabel

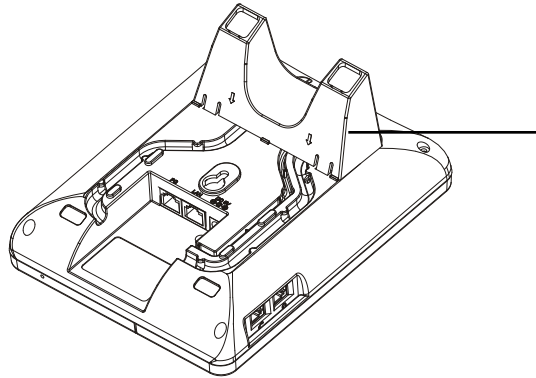


1 x Kurz- Installationsanleitung/
1 x GPL Lizenz



1 x Telefonstütze

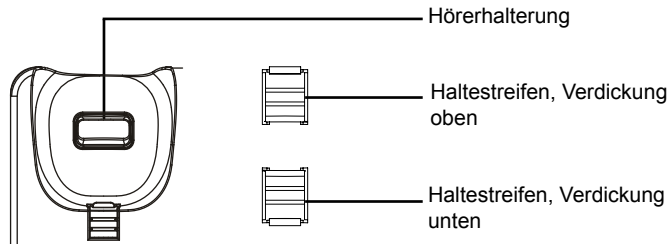
EINRICHTUNG DES TELEFONS:



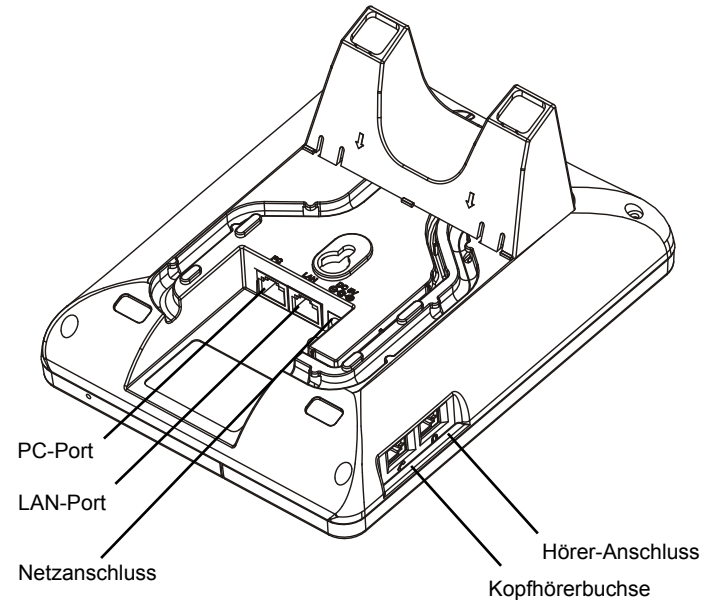
Anbringen der Telefonstütze in der Kerbe auf der Rückseite.

Anbringen der Telefonstütze:

1. Befestigen Sie die Telefonstütze an der Rückseite des Telefons in der dafür vorgesehenen Kerbe;
2. Ziehen Sie den Haltestreifen aus der Hörerhalterung (s. Abbildung unten);
3. Drehen Sie den Haltestreifen, und setzen Sie ihn mit der Verdickung nach oben wieder in die Vertiefung ein, um den Hörer zu stützen.



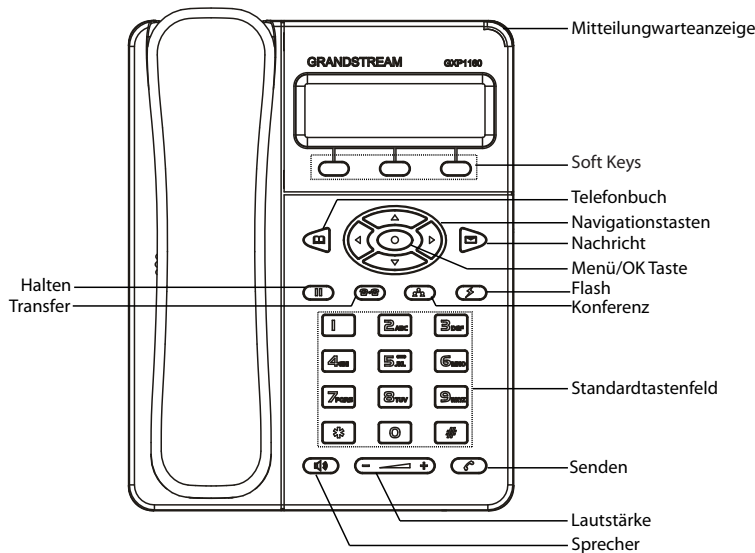
VERBINDUNGS-AUFBAU:



Um das GXP1160/GXP1165 einzurichten, folgen Sie diesen Schritten:

1. Verbinden Sie den Hörer und die Basisstation mit dem Telefonkabel;
2. Verbinden Sie den LAN-Port des Telefons mit der RJ-45 Buchse eines Hubs/ Switches oder eines Routers (LAN-Seite des Routers) mit Hilfe des Ethernetkabels;
3. Verbinden Sie den 5V DC Netzteilstecker mit dem Netzanschluss am Telefon. Schließen Sie dann das Netzteil an eine Steckdose an. Wenn der PoE-Switch in Schritt 2 verwendet wird, kann dieser Schritt übersprungen werden (nur GXP1165);
4. Das Display zeigt "Laden" oder Information zu Firmwareupdates an. Bevor Sie fortfahren, warten Sie auf die Zeit/Datumsanzeige;
5. Über den im Telefon integrierten Webserver oder das Konfigurationsmenü der Tastatur können Sie weitere Konfigurationen vornehmen, wahlweise über eine statische IP-Adresse oder über DHCP.

Tipps für die Benutzung des Tastenfelds:

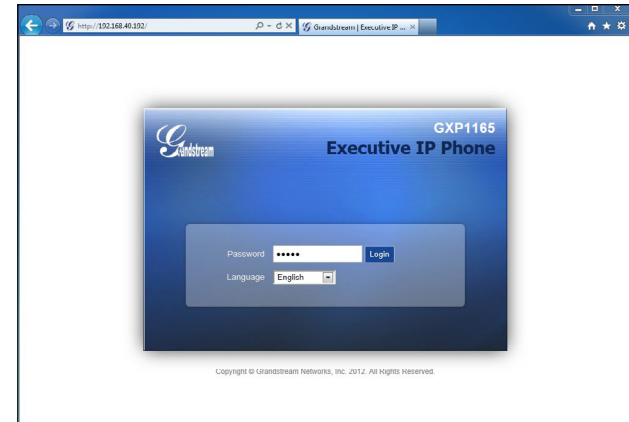


1. Um zum Menü zu kommen, drücken Sie die runde MENÜ-Taste;
2. Navigieren Sie im Menü über die AUF-/ABWÄRTS- bzw. LINKS/RECHTS-Tasten;
3. Drücken Sie die runde MENÜ-Taste, um die Menüauswahl zu bestätigen;
4. Das Telefon verlässt den Menü-Modus automatisch bei einem eingehenden Anruf, wenn der Hörer abgenommen wird oder wenn länger als 60 Sekunden keine Taste gedrückt wurde.

KONFIGURIERUNG DES TELEFONS:

Konfigurieren des GXP1160/GXP1165 über einen Webbrowser:

1. Vergewissern Sie sich, dass das Telefon an das Stromnetz angeschlossen und mit dem Internet verbunden ist;
2. Drücken Sie "MENÜ", um ins Telefonmenü zu gelangen;
3. Drücken Sie die Tasten mit dem Pfeil nach unten bis "Status" und drücken Sie die "MENÜ"-Taste, um die IP-Adresse anzuzeigen;
4. Geben Sie die IP-Adresse des Telefons in Ihren PC-Browser ein (siehe Abbildung rechts);
5. Das Administrator-Passwort ist "admin"; das Endbenutzer-Passwort ist "123".



Konfigurieren des GXP1160/GXP1165 über die Tastatur:

1. Vergewissern Sie sich, dass das Telefon inaktiv ist;
2. Drücken Sie "MENÜ", um ins Menü zu gelangen;
3. Wählen Sie MENÜ -> Config, um die Einstellungen für SIP Proxy, Outbound Proxy, SIP Benutzer-ID, SIP Authentifizierungs-ID und SIP Passwort zu konfigurieren;
4. Folgen Sie den Menüoptionen, um die Basisfeatures Ihres Telefons zu konfigurieren – zum Beispiel die IP-Adresse, falls Sie eine statische IP-Adresse verwenden. Weitere Informationen finden Sie in der Gebrauchsanleitung des GXP1160/GXP1165;
5. Bitte kontaktieren Sie Ihren Internettelefonie-Provider für zusätzliche Einstellungen, die für die Konfiguration Ihres Telefons nötig sein könnten.

Achtung: Eine ausführliche Gebrauchsanweisung können Sie unter: <http://www.grandstream.com/support> herunterladen.

GXP1160/GXP1165 non è preconfigurato per supportare o effettuare chiamate di emergenza a qualsiasi tipo di ospedale, struttura giudiziaria, unità di assistenza medica (“Servizi di emergenza”) o a qualsiasi altro tipo di servizio di emergenza. È necessario effettuare accordi supplementari per accedere ai Servizi di emergenza. È responsabilità esclusiva dell'utente acquistare servizi di telefonia internet conformi con SIP, configurare GXP1160/GXP1165 correttamente per usare tale servizio ed effettuare test periodici della configurazione per assicurarsi che funzioni in modo idoneo. Se non si effettua ciò, è responsabilità esclusiva dell'utente acquistare servizi telefonici fissi o wireless tradizionali per accedere ai Servizi di emergenza.

GRANDSTREAM NON FORNISCE COLLEGAMENTI AI SERVIZI DI EMERGENZA ATTRAVERSO GXP1160/GXP1165. NÈ GRANSTREAM NÈ I SUOI RESPONSABILI, DIPENDENTI O AFFILIATI POSSONO ESSERE RITENUTI RESPONSABILI DI QUALSIASI RECLAMO, DANNO O PERDITA, E DI QUALSIASI AZIONE LEGALE DERIVI DA TALI RECLAMI O CAUSE IN RELAZIONE ALL'IMPOSSIBILITÀ DI USARE IL GXP1160/GXP1165 PER CHIAMATE AI SERVIZI DI EMERGENZA E ALL'IMPOSSIBILITÀ DI EFFETTUARE ACCORDI SUPPLEMENTARI PER ACCEDERE AI SERVIZI DI EMERGENZA IN CONFORMITÀ AL PARAGRAFO PRECEDENTE.

PRECAUZIONI:

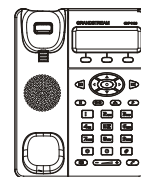
AVVERTENZA: NON spegnere/accendere il GXP1160/GXP1165 mentre i LED lampeggiano durante l'avvio del sistema o l'aggiornamento del firmware. Ciò potrebbe comportare il danneggiamento del firmware e il malfunzionamento dell'unità.

AVVERTENZA: Usare solo l'alimentatore incluso nella confezione del GXP1160/GXP1165. L'uso di un alimentatore alternativo non idoneo potrebbe danneggiare l'unità.

PANORAMICA:

GXP1160/GXP1165 è un telefono IP di nuova generazione per piccole e medie imprese dotato di un singolo account SIP, fino a due segnali luminosi di chiamata, un display LCD grafico con risoluzione pari a 128 x 40, tre tasti funzione programmabili in XML sensibili al contesto, due porte di rete con PoE integrato (solo GXP1165), conferenza a tre vie e cavo di sgancio elettronico (Electronic Hook Switch, EHS) con cuffie Plantronics. Offre un'eccellente qualità audio, numerose funzionalità di telefonia avanzate, servizio di personalizzazione delle informazioni e delle applicazioni, provisioning automatizzato per una facile distribuzione, protezione avanzata per la privacy e ampia interoperabilità con la maggior parte dei dispositivi SIP di terze parti e delle principali piattaforme SIP/NGN/IMS. È la scelta ideale per le piccole e medie imprese che cercano un telefono IP di alta qualità, con molte funzioni e un prezzo accessibile.

CONTENUTO DELLA CONFEZIONE:



1 x GXP1160/GXP1165



1 x ricevitore



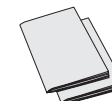
1 x alimentatore 5V



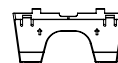
1 x cavo ethernet



1 x cavo telefonico

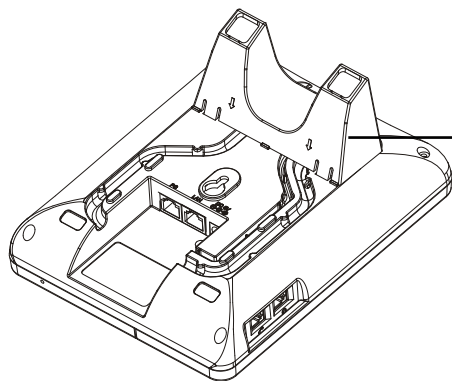


1 x Guida rapida di installazione / 1 x GPL licenza



1 x supporto per telefono

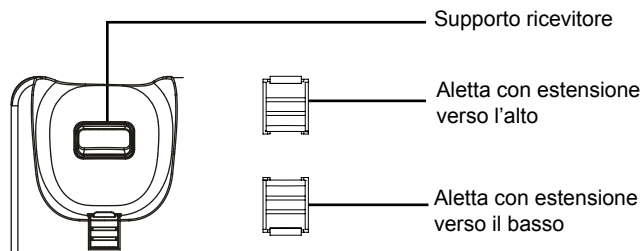
MONTAGGIO TELEFONO:



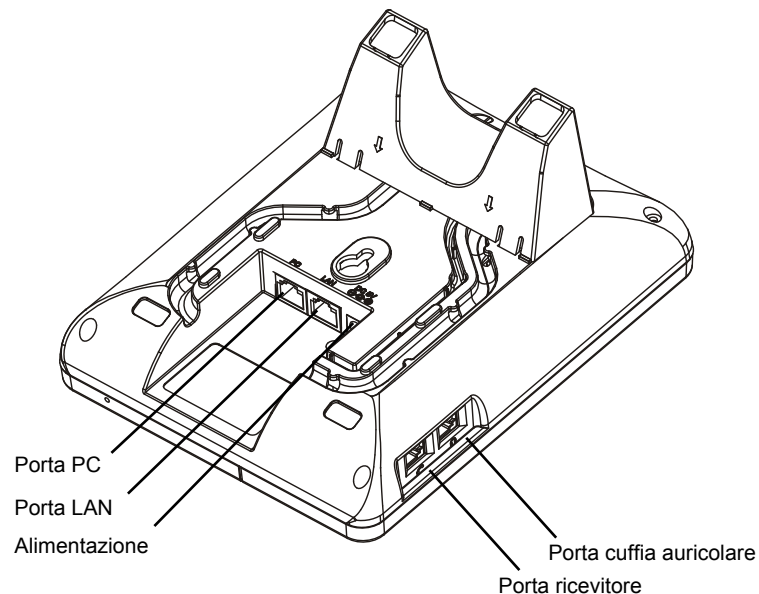
Installare il supporto per il telefono in corrispondenza dello slot sulla parte posteriore.

Installazione del supporto per il telefono:

1. Posizionare il supporto sulla parte posteriore del telefono in corrispondenza dello slot;
2. Estrarre l'aletta dal ricevitore (Si veda la figura di seguito);
3. Ruotare la scheda e reinserirla nello slot con l'estensione rivolta verso l'alto per sostenere il telefono.



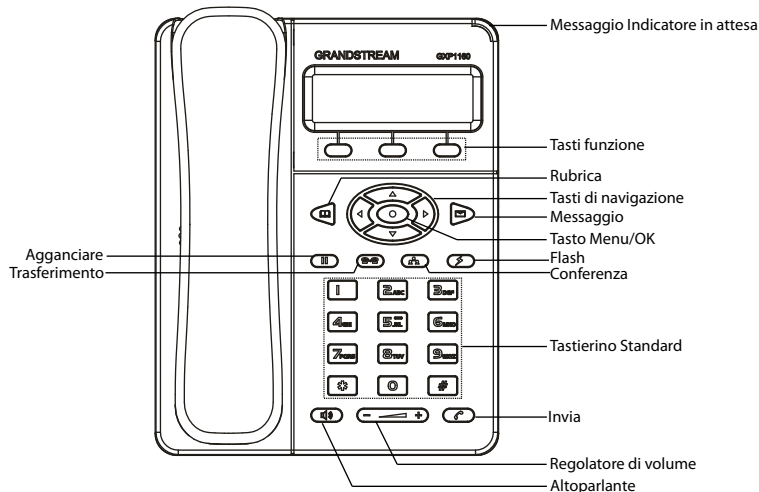
CONNESSIONE DEL TELEFONO:



Per impostare il GXP1160/GXP1165, seguire la seguente procedura:

1. Collegare il ricevitore e il case principale del telefono con il cavo telefonico;
2. Collegare la porta LAN del telefono alla presa RJ-45 di un hub/switch o di un router (lato LAN del router) usando un cavo ethernet;
3. Collegare la spina da 5V CC alla presa di corrente del telefono, collegare l'adattatore di alimentazione ad una presa elettrica. Se si usa l'interruttore PoE nel punto 2, questo passaggio può essere saltato (solo per il GXP1165);
4. L'LCD visualizzerà le informazioni relative al provisioning o all'aggiornamento del firmware. Prima di continuare, attendere che il display visualizzi data/ora;
5. Usando il server web del telefono o il menu di configurazione del tastierino numerico, è possibile inoltre configurare il telefono usando o un IP statico o un DHCP.

Consigli per l'uso del tastierino:



1. Per accedere al MENU, premere il pulsante circolare MENU;
2. Per spostarsi all'interno del menu utilizzare i pulsanti UP/DOWN e LEFT/RIGHT;
3. Premere il pulsante circolare MENU, per confermare una scelta effettuata nel menu;
4. Il telefono esce automaticamente dalla modalità MENU quando arriva una chiamata, quando il telefono è sganciato o quando la modalità MENU non è usata per 60 sec.

CONFIGURAZIONE DEL TELEFONO:

Configurazione del GXP1160/GXP1165 mediante un browser web:

1. Assicurarsi che il telefono sia collegato all'alimentazione elettrica e a Internet;
2. Premere il pulsante MENU per accedere al menu del telefono;
3. Premere la freccia "giù" per portarsi su "Stato" e premere il pulsante MENU per visualizzare l'indirizzo IP;
4. Digitare l'indirizzo IP del telefono nel browser del PC in uso;
5. La password amministratore predefinita è "admin"; la password predefinita per l'utente finale è "123".



Configurazione del GXP1160/GXP1165 mediante il tastierino:

1. Assicurarsi che il telefono sia in stato di attesa (modalità idle);
2. Premere il pulsante "MENU" per accedere al tastierino MENU per configurare il telefono;
3. Selezionare MENU->Config, per configurare le impostazioni SIP Proxy, Proxy in uscita, SIP User ID, SIP Aut ID, SIP Password;
4. Seguire le opzioni del MENU per configurare le funzioni di base del telefono, ad esempio l'indirizzo IP se si usa un IP statico. Per ulteriori informazioni, consultare il manuale utente della GXP1160/GXP1165;
5. Contattare il proprio ITSP (fornitore servizi di telefonia internet) in caso siano necessarie impostazioni supplementari per la configurazione del telefono.

Nota: Scaricare il manuale utente dettagliato da:
<http://www.grandstream.com/support>

GXP1160/GXP1165 не предназначен для поддержки и выполнения срочных звонков в медицинские учреждения, правоохранительные органы, учреждения здравоохранения (“Экстренные службы”) и в какие-либо другие экстренные службы. Для доступа к экстренным службам необходимо предпринять дополнительные меры. Приобретение SIP-совместимой услуги Интернет-телефонии, надлежащая конфигурация GXP1160/GXP1165 для использования данной услуги и периодическая проверка конфигурации с целью подтверждения правильности работы являются обязанностью заказчика. Если это не сделано, то для доступа к экстренным службам необходимо подключиться к услугам беспроводной или проводной телефонной связи.

GRANDSTREAM НЕ ПРЕДОСТАВЛЯЕТ ПОДКЛЮЧЕНИЕ К ЭКСТРЕННЫМ СЛУЖБАМ ЧЕРЕЗ GXP1160/GXP1165. КРОМЕ ТОГО, НИ КОМПАНИЯ GRANDSTREAM, НИ ЕЕ РУКОВОДИТЕЛИ, СОТРУДНИКИ И АФФИЛИРОВАННЫЕ ЛИЦА НЕ НЕСУТ ОТВЕТСТВЕННОСТИ В СЛУЧАЕ КАКИХ-ЛИБО ПРЕТЕНЗИЙ, УЩЕРБА ЛИБО ПОТЕРЬ, И ВЫ ТЕМ САМЫМ ОТКАЗЫВАЕТЕСЬ ОТ КАКИХ-ЛИБО ТРЕБОВАНИЙ ИЛИ ОСНОВАНИЙ ДЛЯ ИСКА, ЯВЛЯЮЩИХСЯ РЕЗУЛЬТАТОМ ИЛИ КАСАЮЩИХСЯ ВАШЕЙ НЕСПОСОБНОСТИ ИСПОЛЬЗОВАТЬ GXP1160/GXP1165, ЧТОБЫ СВЯЗАТЬСЯ С АВАРИЙНЫМИ СЛУЖБАМИ И ВАШИМ ОТКАЗОМ СДЕЛАТЬ ДОПОЛНИТЕЛЬНЫЕ ПРИГОТОВЛЕНИЯ, ЧТОБЫ ПОЛУЧИТЬ ДОСТУП К АВАРИЙНЫМ СЛУЖБАМ В СООТВЕТСТВИИ С ПРЕДЫДУЩИМ ПАРАГРАФОМ.

ПРЕДВАРИТЕЛЬНЫЕ УСЛОВИЯ:

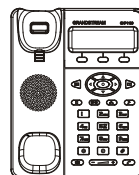
ПРЕДУПРЕЖДЕНИЕ: НЕ ДОПУСКАЕТСЯ включать и выключать GXP1160/GXP1165 при мигающих индикаторах во время запуска системы или обновления встроенных программ. Возможно повреждение встроенных программ, что приведет к поломке устройства.

ПРЕДУПРЕЖДЕНИЕ: Следует использовать только адаптер питания, входящий в комплект поставки GXP1160/GXP1165. Использование другого не отвечающего требованиям адаптера может привести к повреждению устройства.

ОБЩИЙ ОБЗОР:

GXP1160/GXP1165 представляет собой IP телефон нового поколения для малого и среднего бизнеса, который поддерживает одну учетную запись SIP, до 2 линий, имеет графический ЖК-дисплей размером 128x40 пикселей, 3 программируемые (на языке XML) контекстно-зависимые многофункциональные кнопки, два сетевых порта со встроенным PoE (только GXP1165), поддерживает режим трехсторонней конференц-связи, оснащен электронным переключателем трубки с гарнитурой Plantronics. GXP1160/GXP1165 обеспечивает превосходное качество звука, передовые функциональные возможности, настраиваемые информационные услуги и сервис сервера приложений, автоматическую регистрацию для быстрого развертывания, расширенные функции защиты и конфиденциальности, а также совместимость с большинством сторонних SIP устройств и ведущих платформ SIP/NGN/IMS. IP телефоны GXP1160/GXP1165 будут идеальным выбором для компаний малого и среднего бизнеса, которые ищут IP-телефон высокого качества с богатым функционалом по чрезвычайно доступной цене.

КОМПЛЕКТ ПОСТАВКИ:



1 x корпус
GXP1160/GXP1165



1 x телефонная трубка



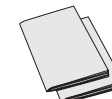
1 x адаптер питания 5 В



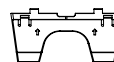
1 x кабель Ethernet



1 x телефонный шнур

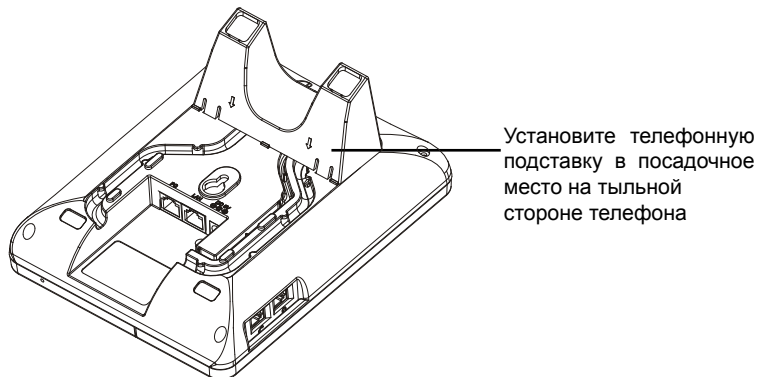


1 x Краткие руководства по
установке / 1 x GPL лицензия



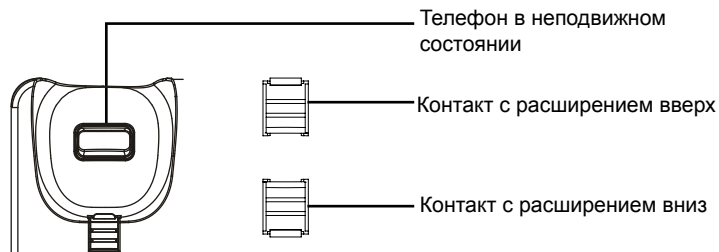
1 x подставка для телефона

УСТАНОВКА ТЕЛЕФОНА:

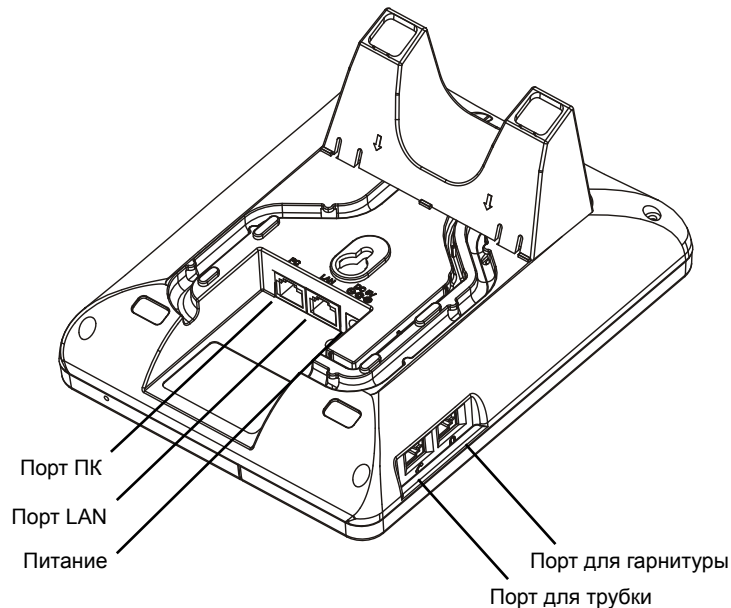


Установка подставки телефона:

1. Прикрепите подставку телефона к задней части телефона, где находится гнездо для нее;
2. Вытащите контакт из подставки телефона (см. рисунок ниже);
3. Rotate the tab and plug it back into the slot with the extension up to hold the handset.



ПОДКЛЮЧЕНИЕ ТЕЛЕФОНА:



Настройка GXP1160/GXP1165 производится следующим образом:

1. Соедините шнуром телефонную трубку и корпус;
2. С помощью кабеля Ethernet подключите порт LAN телефона и гнездо RJ-45 узла/выключателя или маршрутизатора (со стороны LAN маршрутизатора);
3. Подключите вилку выхода 5 В постоянного тока к гнезду питания телефона; вставьте адаптер питания в электрический выход. Если на этапе два используется переключатель PoE (только GXP1165), этот этап можно пропустить;
4. На ЖК-дисплее появится информация о настройке и обновлении встроенных программ. Перед дальнейшими действиями подождите, пока на дисплее появится дата и время;
5. Далее с помощью встроенного веб-сервера или меню настройки клавиатуры можно производить настройку телефона через статический IP или DHCP.

Советы по использованию клавиатуры:



1. Для доступа к МЕНЮ нажмите круглую кнопку МЕНЮ;
2. Навигация по меню осуществляется с помощью кнопок ВВЕРХ/ВНИЗ и ВПРАВО/ВЛЕВО;
3. Для подтверждения выбора меню нажмите круглую кнопку МЕНЮ;
4. При входящем звонке, снятии с подставки, или если режим МЕНЮ не активен в течение 60 секунд, телефон автоматически выйдет из режима МЕНЮ.

НАСТРОЙКА ТЕЛЕФОНА:

Настройка GXP1160/1165 с помощью веб-обозревателя:

1. Проверьте, подключен ли телефон к питанию и к Интернету;
2. Для перехода в меню телефона нажмите кнопку МЕНЮ;
3. Нажимайте кнопку со стрелкой 'вниз' до положения "Состояние" и нажмите кнопку МЕНЮ, чтобы проверить IP-адрес;
4. Введите IP-адрес в обозреватель ПК (См. рисунок справа);
5. Пароль администратора по умолчанию: "admin"; пароль конечного пользователя по умолчанию: "123".



Настройка GXP1160/1165 с помощью клавиатуры:

1. Убедитесь, что телефон не активен;
2. Для доступа к вариантам меню для настройки телефона нажмите кнопку "МЕНЮ";
3. Для конфигурации настроек SIP Proxy, Outbound Proxy, SIP User ID, SIP Auth ID, SIP Password выберите МЕНЮ->Config;
4. Для настройки основных функций телефона используйте варианты МЕНЮ. например: IP-адрес при использовании статического IP. Подробности приведены в руководстве пользователя GXP1160/1165;
5. Дополнительные настройки, которые могут быть необходимы для конфигурации телефона, можно получить, обратившись к провайдеру по обслуживанию Интернет-телефонии.

Примечание. Подробное руководство пользователя можно загрузить здесь.
<http://www.grandstream.com/support>